

**СПЕЦПРИБОР**



ТН ВЭД ЕАЭС 8525 89 190 0  
ОКПД2 26.40.33.110 / 26.70.13.000



Соответствует ТР ТС  
о взрывобезопасности

**ВИДЕОКАМЕРА ВЗРЫВОЗАЩИЩЕННАЯ  
«НУР»**

**РУКОВОДСТВО ПО ЭКСПЛУАТАЦИИ  
ПАСПОРТ**

**СПР.202119.001 РЭ**

Настоящее руководство по эксплуатации предназначено для изучения принципа работы и обеспечения правильной эксплуатации видеокамеры взрывозащищенной «НУР».

## 1 НАЗНАЧЕНИЕ ИЗДЕЛИЯ

1.1 Видеокамера взрывозащищённая «НУР» (далее «видеокамера») предназначена для организации систем видеонаблюдения и визуального контроля технологических процессов на взрывоопасных объектах и производствах.

1.2 Видеокамера выполнена во взрывозащищенном конструктивном исполнении с видом взрывозащиты «взрывонепроницаемая оболочка ф», соответствует требованиям ГОСТ 31610.0-2014, ГОСТ IEC 60079-1-2013, и имеет маркировку взрывозащиты «**1Ex db IIC T6 Gb**».

Видеокамера предназначена для установки во взрывоопасных зонах **классов 1 и 2** по ГОСТ IEC 60079-10-1-2013.

1.3 Видеокамера имеет встроенную инфракрасную подсветку и подогрев полости корпуса.

1.4 Питание видеокамеры осуществляется от внешнего источника с номинальным напряжением 12В, либо посредством PoE.

1.5 Видеокамера комплектуется различными IP видеомодулями, объективами и поставляется в следующих вариантах:

Наименование	Тип видеомодуля	Фокусное расстояние объектива, мм
НУР-2-2,8	IP - 2Мп -1,28” 1920x1080	2,8
НУР-2-3,6		3,6
НУР-4-2,8	IP - 4Мп -1,3” 2560x1440	2,8
НУР-4-3,6		3,6

1.6 Видеокамера рассчитана на эксплуатацию при температуре окружающей среды от **минус 40°С до плюс 60°С**, относительной влажности воздуха 93% при температуре 40°С.

1.7 Степень защиты оболочки корпуса видеокамеры – **IP66/IP67** по ГОСТ14254. Категория размещения - **1** по ГОСТ 15150.

## 2 ТЕХНИЧЕСКИЕ ХАРАКТЕРИСТИКИ

2.1 Основные технические характеристики видеомодуля:

Тип видеокамеры, разрешение, Мп	IP - 2Мп 1920x1080 / IP - 4Мп 2560x1440
Чувствительность цвет/ ч-б, лк	0,01/0,010
Тип объектива	фиксированный
Режим день/ночь	механический ИК-фильтр
Фокусное расстояние, мм	2,8/3,6
Угол обзора, ° (объективы 2,8мм/3,6мм)	IP - 2Мп: ~ 90/75 / IP - 4Мп: ~ 81/70
Сжатие	H.264/H.265/JPEG/AVI/MJPEG
Интеллектуальные функции	Детектор движения, маска
Протоколы	TCP/IP, ICMP, HTTP, HTTPS, FTP, DHCP, DNS, DDNS, RTP, RTSP, RTCP, NTP, SMTP, UDP

ONVIF	ONVIF 19.12(Profile S/T/G)
Включения ИК-подсветки	Интеллектуальный режим, ручной режим
Дальность ИК-подсветки, м	20
Длина волны ИК-подсветки, нм	850
Питание	PoE(802.3af) / 12V DC±5%

2.2 Потребляемая мощность с включенной ИК-подсветкой и подогревом - не более 12 Вт.

2.3 Максимальный ток потребления по входу внешнего питания - не более 0,8 А.

2.4 Материал корпуса видеокамеры – алюминиевый сплав, покрытый многослойным антикоррозионным покрытием.

2.5 Показатели надежности:

- видеокамера рассчитана на круглосуточную непрерывную работу;

- назначенный срок службы – не менее 10 лет.

2.6 Габаритные размеры – не более 230х210х120мм - с учетом крепежного устройства.

2.7 Масса видеокамеры – не более 2,6 кг.

### 3 КОМПЛЕКТНОСТЬ

3.1 Комплект поставки видеокамеры соответствует таблице:

Наименование	Условное обозначение	Кол-во	Примечание
1. Видеокамера «НУР»	СПР.202119.001 ТУ	1	см. п.3.2
2. Уплотнительное кольцо тип «Б»		2	
3. Уплотнительное кольцо с диаметром обжатия 17...19мм		2	
4. Оконечная заглушка	1		
5. Руководство по эксплуатации	СПР.202119.001 РЭ	1	

3.2 Оконечная заглушка, в зависимости от заказа, поставляется вместо одного из кабельных вводов.

3.3 Крепежный кронштейн и солнцезащитный козырек поставляются в комплекте.

### 4 УСТРОЙСТВО И РАБОТА

4.1 Видеокамера представляет собой электронное устройство, осуществляющее передачу цифрового видеосигнала по различным протоколам связи в IP-сети.

4.2 Общий вид и устройство видеокамеры приведены в **ПРИЛОЖЕНИИ А**.

Корпус представляет собой разборную взрывонепроницаемую оболочку из алюминиевого сплава со щелевой взрывозащитой, соответствующую требованиям ГОСТ 31610.0-2014 и ГОСТ ИЕС 60079-1-2013. Оболочка состоит из корпуса **1** и крышек **2, 3** с резиновыми уплотнительными кольцами **4**. В передней крышке **2** герметично крепятся специальные стекла **5**. На задней крышке **3** снаружи расположен шильдик **6** с маркировочными данными. Каждая крышка крепится к корпусу при помощи четырех винтов М4 с шестигранным углублением под ключ. Один из винтов пломбируется.

Внутри корпуса в передней части расположены платы обработки с радиоэлементами **7**, в задней части - плата коммутации с клеммами для подключения **8**.

На корпусе в средней части имеется шпильчатый зажим для внешнего заземления **9**.

В нижней части корпуса расположены герметизированные взрывонепроницаемые кабельные вводы **10**, позволяющие ввести кабели круглого сечения с наружным диаметром **5...7 мм** при использовании уплотнительных колец типа «Б» и **7...10 мм** при использовании уплотни-

тельных колец типа «А» (установлены по умолчанию). Разделка кабеля и схемы его обжима в кабельном вводе приведены на рис. Б.1...Б.3 ПРИЛОЖЕНИЯ Б. Диаметр резьбы кабельных вводов (штуцеров) - **трубная G1/2-В**.

Корпус камеры крепится через козырек-скобу **12** к крепежному кронштейну **13**. Кронштейн имеет 4 отверстия для крепления – см. разметку для крепления. Регулировка оптической оси видеокамеры осуществляется: по углу места (в пределах  $+19^{\circ}$ ... $-35^{\circ}$ ) - при помощи болтов **14** , и по азимуту (в пределах  $\pm 90^{\circ}$ ) при помощи болта с гайкой **15**.

4.3 Подключение к IP- сети и питание видеокамеры (см. ПРИЛОЖЕНИЕ В):

- при питании видеокамеры посредством PoE подключение к IP-сети осуществляется через контакты «1»-«8» в соответствии с маркировкой, указанной на плате поз.8 (ПРИЛОЖЕНИЕ А).

- при питании видеокамеры посредством отдельного источника питания, подключение к IP-сети осуществляется через контакты «1»-«4», а питание подается на контакты «9» и «10», в соответствии с маркировкой и обозначениями, указанными на плате поз.8 (ПРИЛОЖЕНИЕ А).

**ВНИМАНИЕ: Одновременное питание по PoE и от отдельного источника не допускается, т.к. может привести к выходу видеокамеры из строя.**

## 5 ОБЕСПЕЧЕНИЕ ВЗРЫВОЗАЩИЩЕННОСТИ

5.1 Видеокамера имеет взрывозащиту вида – «**взрывонепроницаемая оболочка d**», маркировку взрывозащиты «**IEEx db IIC T6 Gb**» и соответствует требованиям ГОСТ 31610.0-2014, ГОСТ IEC 60079-1-2013.

5.2 Взрывозащищенность видеокамеры обеспечивается:

- заключением токоведущих частей во взрывонепроницаемую оболочку, соответствующую ГОСТ IEC 60079-1-2013, выдерживающую давление взрыва внутри и не допускающую его передачу в наружную взрывоопасную среду; части оболочки имеют взрывонепроницаемое цилиндрическое шелевое соединение с безопасными зазорами и длинами, соответствующими ГОСТ IEC 60079-1-2013;

- гальваническим антикоррозионным покрытием сопрягаемых взрывозащитных поверхностей для защиты от коррозии;

- взрывонепроницаемыми кабельными вводами, герметизированными резиновыми уплотнительными кольцами;

- ограничением максимальной температуры поверхности корпуса;

- заземлением корпуса при помощи шпилечного зажима для внешнего заземления;

- наличием предупредительной маркировки «**ОТКРЫВАТЬ, ОТКЛЮЧИВ ОТ СЕТИ**»;

- пломбированием крепежных элементов частей оболочки.

5.3 Чертеж средств взрывозащиты приведен в ПРИЛОЖЕНИИ А. Сопрягаемые поверхности, обеспечивающие взрывозащиту, обозначены словом «Взрыв».

## 6 МАРКИРОВКА И ПЛОМБИРОВАНИЕ

6.1 Маркировка соответствует чертежам предприятия-изготовителя и ГОСТ 26828.

6.2 На передней крышке видеокамеры имеется маркировка, включающая наименование «НУР» и предупредительную надпись «**ОТКРЫВАТЬ, ОТКЛЮЧИВ ОТ СЕТИ**».

Передняя крышка опломбирована заводской гарантийной пломбой и не предназначена для вскрытия в процессе эксплуатации.

6.3 На задней крышке видеокамеры имеется табличка с маркировкой, где нанесены:

- товарный знак предприятия-изготовителя и наименование варианта исполнения;

- маркировка взрывозащиты «**IEEx db IIC T6 Gb**»;

- наименование органа по сертификации и номер сертификата взрывозащиты;

- знаки соответствия (знаки обращения на рынке) и специальный знак «Ех»;

- сведения о рабочей температуре « $-40^{\circ}\text{C} < \text{Ta} < +60^{\circ}\text{C}$ » и степень защиты оболочки IP66/IP67;

- предупредительная надпись «**ОТКРЫВАТЬ, ОТКЛЮЧИВ ОТ СЕТИ**»;

- заводской номер, квартал изготовления и год выпуска (2 последние цифры).

6.4 Задняя крышка пломбируется организацией, осуществляющей монтаж и обслуживание видеокamеры.

## 7 УПАКОВЫВАНИЕ

7.1 Упаковывание видеокamеры производится в соответствии с чертежами предприятия – изготовителя и ГОСТ 9.014 по варианту внутренней упаковки ВУ-5.

7.3 Упакованные изделия в зависимости от отгрузочной партии укладываются либо в индивидуальную, либо общую транспортную тару – картонную коробку. В транспортную тару вкладывается комплект руководств по эксплуатации, упакованный в полиэтиленовый пакет.

7.4 В каждую транспортную тару прикладывается упаковочный лист, содержащий следующие сведения: а) наименование и обозначение изделий; б) количество и тип приложенной эксплуатационной документации; в) дату упаковки; г) подпись или штамп ответственного за упаковку.

7.5 Маркировка транспортной тары должна производиться в соответствии с ГОСТ 14192 и иметь манипуляционные знаки №1, №3, №11.

## 8 ОБЕСПЕЧЕНИЕ ВЗРЫВОЗАЩИЩЕННОСТИ ПРИ МОНТАЖЕ И ЭКСПЛУАТАЦИИ

8.1 При монтаже и эксплуатации видеокamеры должны соблюдаться требования следующих нормативных документов: ГОСТ IEC 60079-14-2013; гл. 7.3. ПУЭ; ПТЭЭП; ПОТЭУ и настоящего руководства.

8.2 Перед монтажом видеокamера должна быть осмотрена на предмет:

- отсутствия механических повреждений оболочки (корпуса, крышек, кабельных вводов);

**ВНИМАНИЕ: не допускаются механические повреждения сопрягаемых взрывозащитных поверхностей** (поверхностей, обозначенных словом «Взрыв» - см. ПРИЛОЖЕНИЕ А).

- наличия средств уплотнения кабельных вводов (уплотнительных колец);

- наличия маркировки взрывозащиты и предупредительных надписей на крышках;

- наличия пломбы на передней крышке корпуса.

8.3 Тип кабельных линий подвода питания к видеокamере и способ их прокладки в пределах взрывоопасной зоны должны соответствовать п.9 ГОСТ IEC60079-14-2013, и гл.7.3 ПУЭ.

8.4 Монтажные работы следует проводить только на обесточенном электрооборудовании.

8.5 Корпус видеокamеры должен быть надежно заземлен при эксплуатации. Заземление должно производиться одножильным или многожильным медным проводом общим сечением не менее 1,5 мм<sup>2</sup> (или сечением, не меньше сечения проводов питания видеокamеры).

8.6 После монтажа задняя крышка видеокamеры должна быть затянута штатными винтами и опломбирована.

8.7 В целях сохранения взрывозащитности видеокamера не подлежит ремонту у потребителя.

**ВНИМАНИЕ!!! Использование сторонних кабельных вводов и оконечных заглушек, некомплектных болтов крепления крышек корпуса изделия запрещено.**

## 9 УКАЗАНИЕ МЕР БЕЗОПАСНОСТИ

9.1 При монтаже, эксплуатации и техническом обслуживании видеокamеры необходимо соблюдать требования следующих нормативно-технических документов: ГОСТ IEC 60079-14-2013, ГОСТ 31610.17-2012, гл. 7.3. ПУЭ, ПТЭЭП, ПОТЭУ и настоящего документа.

9.2 При работе с видеокamerой необходимо выполнять общие правила техники безопасности, действующие на объекте.

9.3 **Запрещается эксплуатация видеокamеры с поврежденными: корпусом, кабельными вводами.**

9.4 По способу защиты человека от поражения электрическим током видеокamера относится к классу III по ГОСТ 12.2.007.0.

## 10 ПОРЯДОК УСТАНОВКИ И РАБОТЫ

10.1 Для доступа к клеммам подключения следует снять заднюю крышку (поз. 3 ПРИЛОЖЕНИЯ А), предварительно отвернув четыре винта при помощи шестигранного ключа на 3 мм.

10.2 Назначение клемм подключения видеокamеры приведены на плате поз.8 (ПРИЛОЖЕНИЕ А).

10.3 Установка видеокamеры производится на стене или иной плоской вертикальной поверхности, не подверженной вибрациям, четырьмя винтами (шурупами, дюбелями) диаметром до 6 мм в соответствии с разметкой, указанной в ПРИЛОЖЕНИИ А.

10.4 Для монтажа следует использовать кабель круглого сечения с наружным диаметром поясной изоляции **от 7 до 10 мм** (или **от 5 до 7 мм** при использовании малых уплотнительных колец **типа Б**).

10.5 Установку видеокamеры производить в следующей последовательности:

- при помощи ключей S10 открутить гайку М6 (поз.15 ПРИЛОЖЕНИЯ А) и отсоединить видеокamеру с козырьком от крепежного кронштейна;
- закрепить крепежный кронштейн (поз. 13 ПРИЛОЖЕНИЯ А) на вертикальной поверхности в соответствии с п. 10.3;
- снять заднюю крышку (поз. 3 ПРИЛОЖЕНИЯ А), отвернув четыре винта;
- выкрутить шутуцера и извлечь из них прижимные шайбы и уплотнительные кольца;

**Примечание:** при использовании кабеля с диаметром поясной изоляции **5-7мм** следует заменить уплотнительные кольца.

- осуществить разделку кабелей для монтажа в соответствии с типом подключения, руководствуясь рис. Б.1...Б.3 ПРИЛОЖЕНИЯ Б. Кабельные вводы(штуцеры) закрутить (не затягивая) в корпус ;

- в соответствии с выбранным типом подключения, руководствуясь п. 4.3 и ПРИЛОЖЕНИЕМ В подключить жилы кабелей к контактам клеммных колодок (поз. 8 ПРИЛОЖЕНИЯ А);

- используя ключ S27, затянуть и законтрить контргайками шутуцера; проверить качество зажима кабелей в кабельных вводах на выдёргивание;

- используя ключи S27 и S32, затянуть и законтрить гайку уплотнения наружной оболочки кабеля;

- установить заднюю крышку видеокamеры и закрепить её штатными шестигранными винтами; один из крепежных винтов опломбировать;

- подключить провод внешнего заземления к зажиму заземления (поз. 9 ПРИЛОЖЕНИЯ А); покрыть зажим слоем консистентной смазки;

- соединить видеокamеру с крепежным кронштейном при помощи болта с гайкой (поз. 15 ПРИЛОЖЕНИЯ А);

- при помощи ключей S10 отъюстировать расположение оптической оси видеокamеры, при ослаблении 2-х болтов (поз. 14 ПРИЛОЖЕНИЯ А) - по углу места, и болта с гайкой (поз. 15 ПРИЛОЖЕНИЯ А) - по азимуту; после юстировки болты затянуть.

10.6 Настройка сетевых параметров и режима работы видеокamеры осуществляется при помощи web-интерфейса в соответствии с инструкцией приведенной в ПРИЛОЖЕНИИ Г и в разделе эксплуатационной документации на сайте завода-изготовителя - [www.specpribor.ru](http://www.specpribor.ru).

## 11 ТЕХНИЧЕСКОЕ ОБСЛУЖИВАНИЕ

11.1 Техническое обслуживание видеокamеры должно осуществляться в соответствии с требованиями ГОСТ ИЕС 60079-17-2012 специально обученным персоналом, ознакомленным с данным руководством.

11.2 В процессе эксплуатации видеокamеры систематически должны подвергаться внешнему осмотру, очистке оптической части от пыли и грязи.

Периодичность обслуживания устанавливается исходя из условий эксплуатации, но не реже одного раза в год.

11.3 При внешнем осмотре проверяется:

- отсутствие видимых механических повреждений элементов корпуса;
- наличие и целостность маркировки взрывозащиты и предупредительных надписей;
- целостность пломб;
- состояние уплотнения вводимых кабелей (при подергивании и прокручивании кабель не должен перемещаться и проворачиваться в узле уплотнения) – при необходимости штуцера подтянуть;
- состояние заземляющего проводника и зажима заземления.

11.4 Очистку оптических окон видеокамеры рекомендуется производить по мере запыленности и загрязнения, но не реже чем 1 раз в год. Очистка проводится путем удаления с корпуса пыли щеткой или влажной тканью и очистки окна фланелью, смоченной спиртом-ректификатом.

## 12 ВОЗМОЖНЫЕ НЕИСПРАВНОСТИ И МЕТОДЫ ИХ УСТРАНЕНИЯ

12.1 Перечень возможных неисправностей, которые допускается устранять силами потребителя, и способы их устранения приведены в таблице 4.1. Устранение неисправностей должно осуществляться персоналом, изучившим эксплуатационную документацию.

**ВНИМАНИЕ! Изделие не подлежит ремонту у потребителя. В целях сохранения взрывозащищенности ремонт изделия должен производиться только на заводе-изготовителе.**

Таблица 4.1

Вид неисправности, внешнее проявление	Возможная причина неисправности	Способ устранения
Видеокамера не включается	Плохой контакт питающего или сигнального кабеля в разъеме или неверное подключение кабелей	Проверить контакты. Проверить подключение согласно схем в настоящем руководстве
Видеокамера не включается по PoE	Использование устройств питания, не соответствующих стандарту PoE IEEE 802.3 af/at	Использовать устройства, выполненные в соответствии со стандартами
Видеокамера включается, но не удается установить соединение	Неверные настройки сети	Присвоить компьютеру/ регистратору IP адрес в одной подсети с видеокамерой
Запотевают стекло видеокамеры изнутри	1) Нарушена герметичность при монтаже: -кабельных вводов; -задней крышки корпуса. 2) Монтаж в сырую погоду.	1)Проверить качество монтажа кабельных вводов. -Проверить затяжку штуцеров, болтов задней крышки. -Проверить наличие у уплотнительного кольца задней крышки.

12.2 Критическим отказом считается потеря работоспособности видеокамеры, повреждение её корпуса или кабельного ввода.

К возможным ошибкам персонала (пользователя), приводящим к аварийным режимам работы видеокамеры, относятся: а) неправильное подключение видеокамеры; б) неправильная установка видеокамеры по месту эксплуатации; в) несоблюдение сроков технического обслуживания.

Для предотвращения возможных ошибок персонала, приводящих к аварийным режимам работы, при монтаже и эксплуатации видеокамеры следует неукоснительно руководствоваться разделами 8, 9, 11 настоящего РЭ.

### **13 ТРАНСПОРТИРОВАНИЕ, ХРАНЕНИЕ И УТИЛИЗАЦИЯ**

13.1 Видеокамера в упаковке предприятия-изготовителя транспортируется всеми видами транспорта на любые расстояния с соблюдением требований действующих нормативных документов.

13.2 Условия транспортирования видеокамеры должны соответствовать условиям хранения 5 по ГОСТ 15150.

13.3 Хранение видеокамеры в упаковке для транспортирования должно соответствовать условиям хранения 1 по ГОСТ 15150. Воздух в помещении для хранения видеокамеры не должен содержать паров кислот и щелочей, а также газов, вызывающих коррозию.

13.4 Срок хранения видеокамеры в упаковке изготовителя без переконсервации - не более 2 лет.

13.5 Видеокамера и её составные части не содержат компонентов и веществ, требующих особых условий утилизации. Утилизация осуществляется в порядке, предусмотренном эксплуатирующей организацией.

### **14 ГАРАНТИИ ИЗГОТОВИТЕЛЯ**

14.1 Предприятие-изготовитель гарантирует соответствие видеокамеры требованиям технических условий СПР.202119.001 ТУ при соблюдении потребителем условий эксплуатации, транспортирования и хранения.

14.2 Гарантийный срок эксплуатации – 5 лет с момента изготовления.

### **15 СООТВЕТСТВИЕ СЕРТИФИКАТУ**

«НУР-2-2,8», «НУР-2-3,6», «НУР-4-2,8», «НУР-4-3,6» - коммерческое название вариантов видеокамеры, соответствует названию в сертификатах – «НУР».

### **16 СВЕДЕНИЯ ОБ ИЗГОТОВИТЕЛЕ**

ООО «СПЕЦПРИБОР», 420088, г. Казань, ул. 1-я Владимирская, 108

Тел.: (843) 207-00-66

E-mail: [info@specpribor.ru](mailto:info@specpribor.ru) <http://www.specpribor.ru>



**17 СВИДЕТЕЛЬСТВО О ПРИЕМКЕ**

заводской номер

Видеокамера взрывозащищенная «НУР - \_\_\_\_\_»

--

соответствует техническим условиям СПР.202119.001 ТУ и признана годной к эксплуатации.

Дата выпуска

М.П.

\_\_\_\_\_  
Начальник ГТК**18 СВЕДЕНИЯ ОБ УПАКОВЫВАНИИ**

Видеокамера «НУР» заводской номер п.17 упакована на предприятии-изготовителе согласно требованиям конструкторской документации.

Дата упаковывания

\_\_\_\_\_

Упаковывание произвел

\_\_\_\_\_

**19 СВЕДЕНИЯ О РЕКЛАМАЦИЯХ**

При обнаружении заводских дефектов или отказе видеокамеры в течение гарантийного срока потребителем должен быть составлен рекламационный акт, с которым изделие направляется предприятию-изготовителю с обязательным приложением паспорта.

**ВНИМАНИЕ!** Без приложения настоящего документа и при отсутствии рекламационного акта претензии не принимаются.

## ПРИЛОЖЕНИЕ А

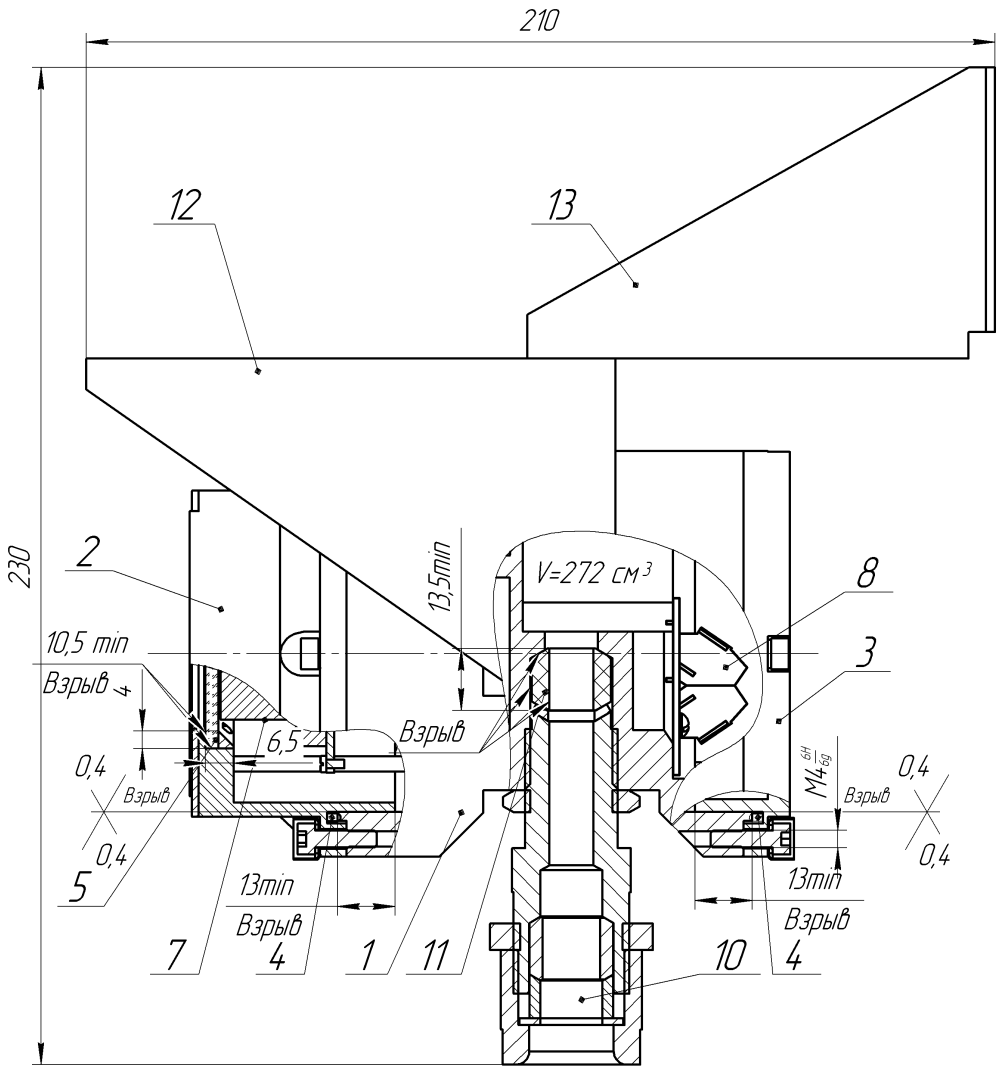
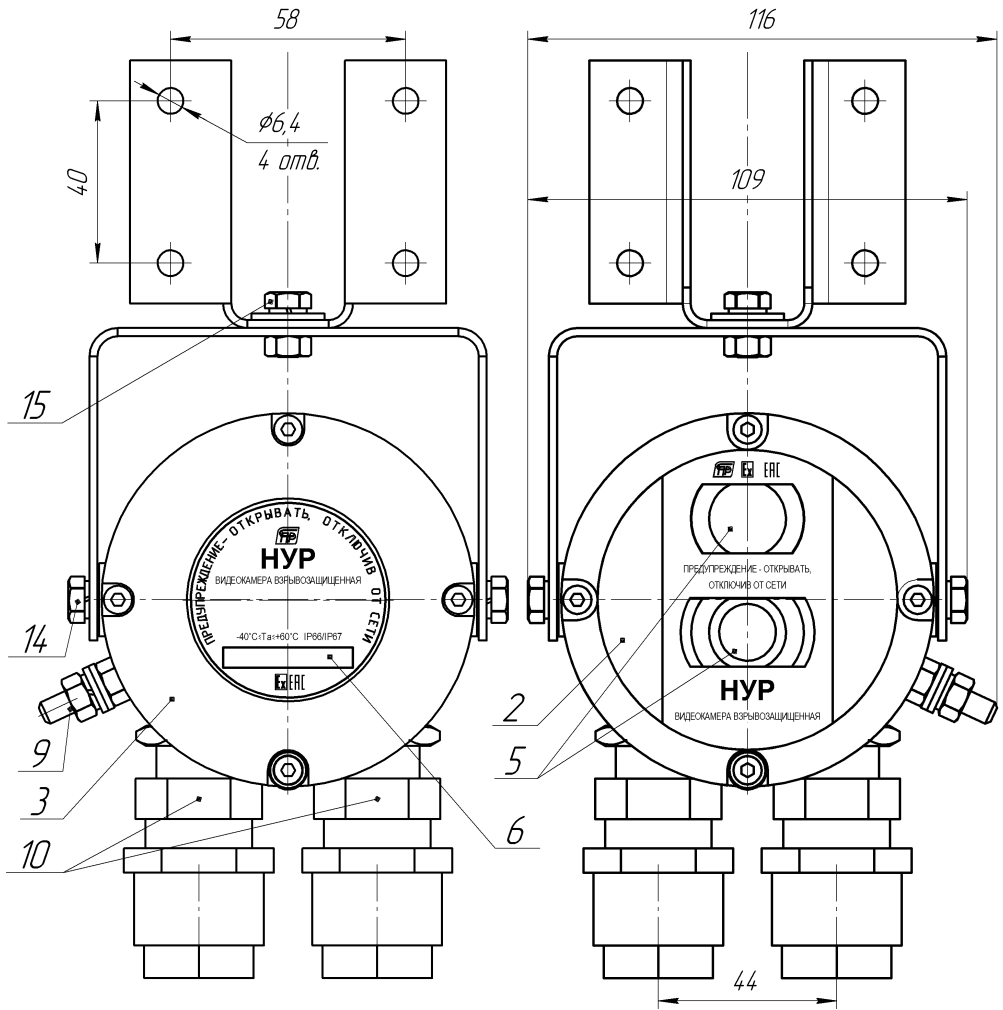


Рис. А.1 Чертеж средств взрывозащиты

1. Корпус	8. Клеммы для внешних подключений
2. Передняя крышка корпуса	10. Кабельный ввод в сборе
3. Задняя крышка корпуса	11. Уплотнительное кольцо кабельного ввода
4. Уплотнительное кольцо крышки	12. Козырек-скоба
5. Оптическое окно (стекло)	13. Крепежный кронштейн
7. Videомодуль	

**ПРИЛОЖЕНИЕ А**  
(продолжение)



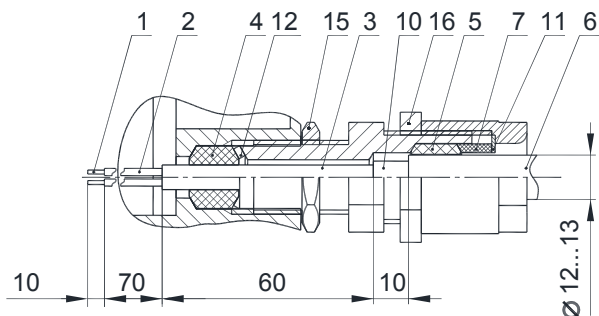
**Рис. А.2**

2. Передняя крышка корпуса	9. Шпильчатый зажим внешнего заземления
3. Задняя крышка корпуса	10. Кабельный ввод в сборе
5. Оптическое окно (стекло)	14. Регулировочный болт по углу места
6. Маркировочная табличка	15. Регулировочная гайка по азимуту

## ПРИЛОЖЕНИЕ Б

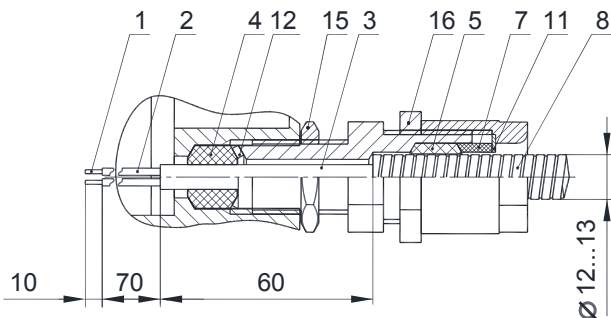
### Разделка кабелей и схема обжима в штупере

**Рис. Б.1 Бронированный кабель в штупере для бронекабеля**



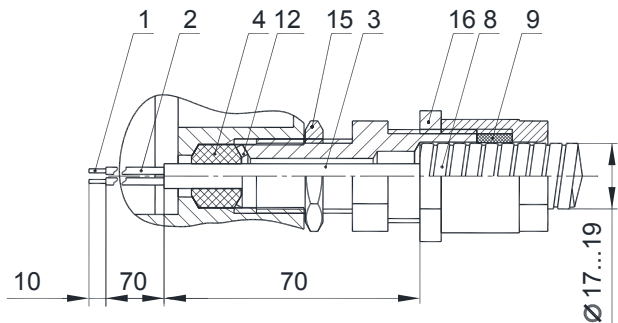
Рекомендуемый бронекабель марки \_\_\_\_\_

**Рис. Б.2 Небронированный кабель в металлорукаве в внешнем диаметре 12..13мм в штупере для бронекабеля**



**ВНИМАНИЕ !** Применение металлорукава допустимо только во взрывоопасных зонах класса 2.

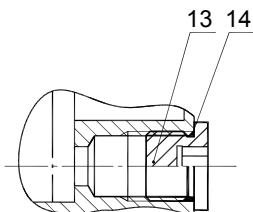
**Рис. Б.3 Небронированный кабель в металлорукаве в внешнем диаметре 17..19мм в штупере для бронекабеля**



При монтаже металлорукава с внешним диаметром 17...19мм детали поз.5,7,11 из штупера удаляются и вставляется уплотнительное кольцо 9 из комплекта поставки.

**ВНИМАНИЕ !** Применение металлорукава допустимо только во взрывоопасных зонах класса 2.

Рис. Б.4 Глушение неиспользуемого кабельного ввода оконечной заглушкой:

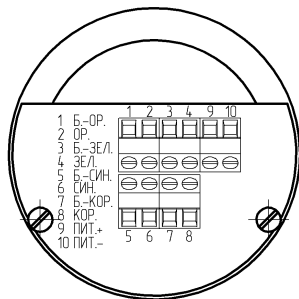


1-	Жила	9-	Кольцо уплотнительное, диаметр обжатия 17...19мм
2-	Изоляция жилы	10-	Броня бронекабеля
3-	Поясная изоляция	11-	Шайба
4-	Кольцо уплотнительное, диаметр обжатия тип «А» - 7...10мм, тип «Б» - 5...7мм	12-	Косая шайба
5-	Кольцо уплотнительное, диаметр обжатия 12...13мм	13-	Заглушка
6-	Оболочка бронекабеля	14-	Уплотнительное кольцо заглушки
7-	Кольцо прижимное	15-	Контргайка штуцера
8-	Металлорукав	16-	Контргайка

## ПРИЛОЖЕНИЕ В

### Схема внешних подключений

Подключение с питанием по PoE



Контакт	Назначение RJ-45(T-568B)		
	Конт.	Обазн.	Цвет
1	1	Tx+	Бело-Оранжевый
2	2	Tx-	Оранжевый
3	3	Rx+	Бело-Зеленый
4	6	Rx-	Зеленый
5	5	PoE-	Бело-Синий
6	4	PoE-	Синий
7	7	PoE+	Бело-Коричневый
8	8	PoE+	Коричневый
9		Не используется	
10		Не используется	

Подключение с внешним питанием

Контакт	Назначение RJ-45(T-568B)		
	Конт.	Обазн.	Цвет
1	1	Tx+	Бело-Оранжевый
2	2	Tx-	Оранжевый
3	3	Rx+	Бело-Зеленый
4	6	Rx-	Зеленый
5		Не используется	
6		Не используется	
7		Не используется	
8		Не используется	
9		+12В	
10		-12В	

**ВНИМАНИЕ:** Одновременное питание видекамеры по PoE и от отдельного источника не допускается!

## **ПРИЛОЖЕНИЕ Г**

### **Инструкция по настройке сетевых параметров и режима работы видеокамеры.**

Г.1

Г.2