

ТН ВЭД ЕАС 8531 10 300 0  
ОКПД2 26.30.50.112



Соответствует ТР ЕАЭС  
о пожарной безопасности



Соответствует ТР ТС  
о взрывобезопасности

**УСТРОЙСТВО ПРИЕМНО-КОНТРОЛЬНОЕ  
ОХРАННО-ПОЖАРНОЕ**

**УПКОП 0149-1-1  
«ЯХОНТ – 1И»**

**РУКОВОДСТВО ПО ЭКСПЛУАТАЦИИ  
ПАСПОРТ  
СПР.425513.001 РЭ**

## СОДЕРЖАНИЕ

1	Описание и работа изделия.....	2
1.1	Назначение изделия.....	2
1.2	Характеристики.....	3
1.3	Комплектность.....	8
1.4	Устройство изделия.....	8
1.5	Обеспечение искробезопасности.....	8
1.6	Маркировка и пломбирование.....	9
1.7	Упаковывание.....	9
2	Использование по назначению.....	10
2.1	Указание мер безопасности.....	10
2.2	Обеспечение искробезопасности при монтаже и эксплуатации.....	10
2.3	Порядок установки.....	11
3	Техническое обслуживание.....	11
4	Возможные неисправности и методы их устранения.....	13
5	Хранение.....	13
6	Транспортирование.....	14
7	Сведения об утилизации.....	14
8	Гарантии изготовителя.....	14
9	Сведения об изготовителе.....	14
10	Свидетельство о приемке.....	14
11	Свидетельство об упаковывании.....	14
12	Сведения о рекламациях.....	15
	ПРИЛОЖЕНИЕ А.....	16
	ПРИЛОЖЕНИЕ Б.....	18
	ПРИЛОЖЕНИЕ В.....	19
	ПРИЛОЖЕНИЕ Г.....	20
	ПРИЛОЖЕНИЕ Д.....	22
	ПРИЛОЖЕНИЕ Е.....	23

Настоящее руководство по эксплуатации предназначено для изучения принципа работы и правильной эксплуатации устройства УПКОП 0149-1-1 «Яхонт-1И».

## 1 ОПИСАНИЕ И РАБОТА ИЗДЕЛИЯ

### 1.1 НАЗНАЧЕНИЕ ИЗДЕЛИЯ

1.1.1 Устройство приёмно–контрольное охранно-пожарное УПКОП0149-1-1 «Яхонт-1И» (далее устройство) предназначено для непрерывного контроля искробезопасного шлейфа сигнализации (ШС), приема сигналов от пожарных и охранных извещателей, их электропитания, и передачи сигналов на приемно-контрольный прибор, либо на пульт централизованного наблюдения (ПЦН).

В вариантном исполнении устройство может формировать стартовый импульс запуска автоматических средств пожаротушения (АСПТ) и внешних исполнительных устройств (ВИУ), а также выдавать информацию по интерфейсу RS485.

Средства АСПТ и ВИУ должны обеспечивать контроль линии запуска на обрыв и замыкание.

1.1.2 Устройство «Яхонт-1И» имеет входную искробезопасную электрическую цепь уровня «ia» подгруппы ПС, имеет маркировку взрывозащиты [Ex ia Ga] ПС и [Ex ia Ma] I, соответствует требованиям ГОСТ 31610.0-2014, ГОСТ 31610.11-2014 и предназначен для установки вне взрывоопасных зон помещений и наружных установок, а также вне взрывоопасных зон рудников и шахт, опасных по рудничному газу и горючей пыли.

1.1.3 Устройство имеет варианты исполнения, отличающиеся максимальным (при обрыве) напряжением ШС, наличием функций управления АСПТ и ВИУ, наличием интерфейса RS485, а также конструктивным исполнением и степенью защиты оболочки по ГОСТ 14254.

Обозначение вариантов исполнения приведено в таблице 1.1.1.

Таблица 1.1.1. («+» - наличие, «-» - отсутствие функции).

Обозначение	Условное наименование	Напряжение ШС, В	Функции упр. АСПТ и ВИУ	Интерфейс RS485	Исп. корпуса, IP
СПР.425513.001	<b>Яхонт-1И</b>	12	+	-	настенное, IP65
СПР.425513.001-01	<b>Яхонт-1И-01</b>	12	-	-	настенное, IP65
СПР.425513.001-02	<b>Яхонт-1И-02</b>	12	+	+	настенное, IP65
СПР.425513.001-03	<b>Яхонт-1И-03</b>	22	+	+	настенное, IP65
СПР.425513.001-04	<b>Яхонт-1И-04</b>	12	-	-	на DIN-рейку, IP20
СПР.425513.001-05	<b>Яхонт-1И-05</b>	12	-	+	на DIN-рейку, IP20

Устройства исп. **01** и исп. **04** являются функционально упрощенными и используются в качестве **барьера искрозащиты** с подключением к шлейфу сигнализации обычных (неискробезопасных) ППКП. Устройство исп. **04** в отличие от исп. **01** выполнен в корпусе, монтируемом на DIN рейку, и предназначен для установки в герметичный шкаф.

Устройства исп. **02**, **03**, **05** оснащены интерфейсом **RS485**. При этом устройство исп. **05** выполнено в корпусе на **DIN**-рейку, не имеет выходных реле и может передавать информацию только по интерфейсу. Устройство исп. **03** имеет повышенное напряжение в шлейфе сигнализации, что необходимо для распознавания устройством двойного срабатывания некоторых типов извещателей.

1.1.4 К устройству «Яхонт-1И» подключаются устанавливаемые во взрывоопасных зонах пожарные извещатели: тепловые ИП101 «**Гранат(-МД)**», пламени ИП329 «**ИОЛИТ-Ех**», дымовые ИП212 «**Дымфикс**», ручные ИП535 «**Гарант (-М)**», а также другие серийно

выпускаемые извещатели, имеющие взрывозащиту вида «искробезопасная электрическая цепь *ib*», сертифицированные соответствующим образом и удовлетворяющие параметрам максимально-допустимой суммарной внешней емкости и индуктивности.

1.1.5 К устройству могут также подключаться прочие серийно выпускаемые извещатели при их установке вне взрывоопасных зон.

1.1.6 Электропитание устройства осуществляется постоянным напряжением с номинальным значением 12В или 24В от двух независимых резервированных источников электропитания, либо от приемно-контрольного прибора имеющего выход напряжения питания.

1.1.7 Вид климатического исполнения УХЛЗ.1 по ГОСТ 15150.

1.1.8 Устройство предназначено для эксплуатации при температуре окружающего воздуха от минус 30°С до плюс 55°С и относительной влажности до 95% при температуре +35°С.

## 1.2 ХАРАКТЕРИСТИКИ

1.2.1 Количество контролируемых ШС – 1.

1.2.2 Количество принимаемых видов извещений – 4.

1.2.3 Параметры искробезопасной электрической цепи (по ГОСТ 31610.11-2014):

	Яхонт-1И, -01,-02,-04,-05	Яхонт-1И-03
- максимальное выходное напряжение $U_0$ , В	16,5	25,9
- максимальный выходной ток $I_0$ , мА	26	20
- максимальная суммарная внешняя емкость $C_0$ , мкФ	0,4	0,1
- максимальная суммарная внешняя индуктивность $L_0$ , мГн	40	50

1.2.4 Устройство имеет два независимых входа питания.

Рабочий диапазон питающих напряжений на каждом из входов **от 10,0 В до 30,0 В**.

Потребляемый устройством ток составляет:

	Яхонт-1И, -01, -02, -04, -05	Яхонт-1И-03
- в дежурном режиме – мА, не более	45	80
- в режиме тревоги – мА, не более	65	120

1.2.5 Напряжение ШС для питания активных извещателей (питаемых по шлейфу) в дежурном режиме составляет:

**11,0 (±0,7)В** – для Яхонт-1И, -01,-02, -04, -05; **17 (±1)В** – для Яхонт-1И-03.

Максимальный ток в ШС, потребляемый извещателями в дежурном режиме - **1,5 мА**.

Ток короткого замыкания в ШС ограничивается устройством на уровне **20 мА**.

1.2.6 Устройство сохраняет работоспособность при сопротивлении шлейфа сигнализации не более **0,22 кОм** и при сопротивлении утечки между проводами не менее **50 кОм**.

1.2.7 Устройство обеспечивает:

- контроль состояния ШС по величине его сопротивления;
- контроль исправности ШС по всей его длине с автоматическим выявлением обрыва или короткого замыкания;
- контроль несанкционированного доступа внутрь корпуса (**кроме исп. 04, 05**);
- возможность программирования тактики формирования тревожного и других извещений в зависимости от состояния шлейфа сигнализации и наличия доступа внутрь устройства в соответствии с таблицей 1.2.1.

Таблица 1.2.1. Виды формируемых извещений

Используемая тактика	Состояние шлейфа сигнализации				Вскрит корпус (не закрыта крышка)
	Дежурный режим (НОРМА)	Короткое замыкание или обрыв	Срабатывание одного извещателя	Срабатывание двух и более извещателей	
<b>Тактика 1</b>	Норма	Неисправность	Внимание	Тревога	Неисправность
<b>Тактика 2</b>	Норма	Неисправность	Тревога	Тревога	Неисправность
<b>Тактика 3</b>	Норма	Тревога	Тревога	Тревога	Тревога
<b>Тактика 4</b>	Норма	Тревога *	Тревога *	Тревога *	Тревога

**\* Примечание**

По Тактике 4 первая, возникшая по шлейфу Тревога, в течение 1 мин не фиксируется и не выдается во внешние цепи, обеспечивая, таким образом, задержку взятия под охрану.

1.2.8 ТАКТИКА 1 и ТАКТИКА 2 – пожарные тактики, причем ТАКТИКА 1 используется при необходимости распознавания двойного срабатывания пожарных извещателей.

ТАКТИКА 3 и ТАКТИКА 4 – охранные тактики, причем ТАКТИКА 4 используется при необходимости задержки постановки на охрану.

Установка используемой тактики производится при помощи **движков №3 и №4 DIP**-переключателя устройства (см. поз.1 ПРИЛОЖЕНИЯ А) в соответствии с таблицей 1.2.2.

Таблица 1.2.2 Функции DIP-переключателя.

<b>№ 1</b>	<b>ON</b>	<b>OFF</b>	<b>№ 3</b>	<b>ON</b>	<b>OFF</b>	<b>ON</b>	<b>OFF</b>
Тип ШС	АКТИВ	ПАССИВ	<b>№ 4</b>	<b>ON</b>	<b>ON</b>	OFF	OFF
<b>№ 2</b>	<b>ON</b>	OFF	ТАКТИКА	1	2	3	4
Перезапрос (такт. 1, 2)	ВКЛ.	ОТКЛ.	<b>№ 5</b>	<b>ON</b>		OFF	
Время интегр. (такт. 3, 4)	600 мс	80 мс	ФИКСАЦИЯ	ВКЛ.		ОТКЛ.	

**ВНИМАНИЕ!** Установка и запоминание настроек производится в момент включения устройства, поэтому после манипуляций с DIP-переключателем необходимо кратковременно отключить питание устройства.

1.2.9 Устройство обеспечивает работу с пассивными (не токопотребляющими) извещателями, работающими на размыкание, путем переключения типа ШС в режим «ПАССИВ».

Переключение типа шлейфа производится при помощи **движка №1** DIP-переключателя в соответствии с таблицей 1.2.2.

1.2.10 Устройство формирует извещения в зависимости от величины сопротивления шлейфа сигнализации и от установленного типа извещателей в соответствии с табл. 1.2.3.

Таблица 1.2.3. Зависимость вида извещений от сопротивления ШС

Вид извещения	Сопротивление ШС в режиме «АКТИВ»	Сопротивление ШС в режиме «ПАССИВ»
<b>НЕИСПРАВНОСТЬ</b> (по такт. 1,2) <b>ТРЕВОГА</b> (по такт. 3, 4)	менее 0,4 кОм более 10 кОм	менее 0,3 кОм более 13 кОм
<b>НОРМА</b>	от 3,2 кОм до 8,2 кОм	от 0,35 кОм до 0,95 кОм
<b>ВНИМАНИЕ</b> (по такт. 1) <b>ТРЕВОГА</b> (по тактике 2, 3, 4)	от 1,55 кОм до 2,8 кОм	от 1,0 кОм до 1,95 кОм
<b>ТРЕВОГА</b> (всегда)	от 0,5 кОм до 1,35 кОм	от 2,1 кОм до 10 кОм

1.2.11 При работе устройства по ТАКТИКЕ 1 или 2 можно установить функцию ПЕРЕЗАПРОСА, снижающую вероятность ложных срабатываний.

Функция **ПЕРЕЗАПРОСА** – при первом срабатывании одного извещателя, в ШС кратковременно (на время около 10сек) снимается напряжение, чем обеспечивается сброс извещателя. Если после восстановления напряжения в ШС в течение **90сек** нет срабатывания извещателей – устройство остается в дежурном режиме, если срабатывает один извещатель – извещение «ВНИМАНИЕ» или «ТРЕВОГА» (в зависимости от тактики).

При одновременном срабатывании двух извещателей или при срабатывании второго извещателя в режиме «ВНИМАНИЕ» перезапрос не осуществляется – устройство сразу переходит в режим «ТРЕВОГА».

Установка тактики с ПЕРЕЗАПРОСОМ производится при помощи **движка №2 DIP**-переключателя в соответствии с табл. 1.2.3.

1.2.12 Устройство регистрирует изменение состояния шлейфа сигнализации длительно-стью более 600 мс. При работе по ТАКТИКЕ 3, 4 это время может уменьшаться до 80мс при помощи **движка №2 DIP**-переключателя в соответствии с табл. 1.2.3.

**ВНИМАНИЕ!** *Установка времени 80мс может увеличить вероятность ложных срабатываний, особенно при сложной помеховой обстановке, или при наличии в ШС извещателей со световой индикацией дежурного режима.*

1.2.13 Все тревожные извещения по шлейфу могут либо запоминаться (фиксироваться) устройством (например, при автономной работе), либо устройство может непрерывно отображать текущее состояние шлейфа (например, при работе в качестве барьера).

При включении фиксации устройство не будет автоматически возвращаться в дежурный режим после восстановления ШС в норму. При этом, отображаемые по шлейфу извещения имеют приоритет: НЕИСПРАВНОСТЬ, ВНИМАНИЕ, ТРЕВОГА - в порядке возрастания важности.

Функция запоминания (фиксации) переключается при помощи **движка №5 DIP**-переключателя в соответствии с табл. 1.2.3.

*Примечание:* Отключение фиксации тревожных извещений также отключает функцию звуковой сигнализации устройства.

1.2.14 Сброс запомненных тревожных извещений осуществляется путем поднесения и удержания более 2сек мощного магнита к обозначенному «**СБРОС**» месту (поз.10 ПРИЛОЖЕНИЯ А) на верхней поверхности корпуса устройства (для Яхонт-ИИ, -01, -02, -03), либо длительным нажатием (более 2 сек) скрытой кнопки «**RST**» (для Яхонт-ИИ-04,-05) (поз.10 ПРИЛОЖЕНИЯ А).

При осуществлении сброса осуществляется ТЕСТ индикации, при котором кратковременно загораются все световые индикаторы, и издается короткий звуковой сигнал.

При сбросе производится снятие напряжения в ШС на время около 10 сек (для сброса сработавших извещателей) с индикацией извещения о перезапросе (см. табл.1.2.4).

1.2.15 Устройство осуществляет местную световую и звуковую сигнализацию извещений о состоянии ШС в соответствии с таблицей 1.2.4.

Таблица 1.2.4.

Вид извещения	Световая			Звуковая **
	НОРМА (зеленый)	ВНИМ./ ТРЕВОГА (красный)	НЕИСПР. (желтый)	
<b>НОРМА</b>	СВЕТИТ непрерывно	выключен	выключен	отсутствует
<b>НЕИСПРАВНОСТЬ</b>	выключен	выключен	СВЕТИТ непрерывно	непрерывная
<b>ВНИМАНИЕ</b>	выключен	МИГАЕТ – 0,5 Гц	выключен	два коротких сигнала каждые 2 сек.
<b>ТРЕВОГА</b>	выключен	СВЕТИТ непрерывно	выключен	прерывистая 1Гц
<b>ПЕРЕЗАПРОС</b>	СВЕТИТ непрерывно	вспышка каждые 2 сек.	выключен	отсутствует
<b>СБРОС</b>	Выполняется ТЕСТ индикации (см. п. 1.2.14)			

\*\* *Примечание:* Звуковая сигнализация **не выдается** при отключении фиксации тревоги.

1.2.16 Устройство осуществляет контроль напряжения обоих источников питания и световую сигнализацию их исправности в соответствии с таблицей 1.2.5.

Таблица 1.2.5.

Состояние источников	Индикатор «ПИТАНИЕ» (зеленый)	Индикатор «НЕИСПР.» (желтый)
Напряжение питания обоих источников в норме	СВЕТИТ непрерывно	-----
Снижено напряжение питания одного из источников (менее 10В)	МИГАЕТ - 1Гц	СВЕТИТ непрерывно
Снижено напряжение питания обоих источников	ВЫКЛЮЧЕН	СВЕТИТ непрерывно

1.2.17 Устройство осуществляет сигнализацию во внешние цепи при помощи релейных выходов **ПЦН-НОРМА**, **ПЦН-ВНИМАНИЕ**, **ПЦН-ТРЕВОГА**, **АСПТ** и **ВИУ**.

Контакты выходов являются нормально-разомкнутыми типа «сухой» контакт и независимы друг от друга.

При отсутствии питания все контакты разомкнуты. Передача сигналов осуществляется путем замыкания соответствующей пары выходных контактов в соответствии с табл. 1.2.6.

**Примечания:**

- Выход ПЦН отсутствует у устройств **исп. 05**.
- Выходы АСПТ и ВИУ отсутствуют у устройств **исп. 01, 04, 05**.
- Выходы ПЦН устройств **исп. 04** имеют один объединенный общий контакт.

Таблица 1.2.6. Состояние выходов при извещениях (**ЗАМ** -замкнуты; Р -разомкнуты)

Виды извещений	ПЦН			АСПТ <sup>1)</sup>	ВИУ <sup>2)</sup>
	НОРМА	ВНИМ.	ТРЕВОГА		
<b>ТРЕВОГА</b> (по тактике 1, 2)	<b>ЗАМ</b>	Р	<b>ЗАМ</b>	<b>ЗАМ</b> через 30 сек.	<b>ЗАМ</b> с частотой 0,5Гц
<b>ВНИМАНИЕ</b>	<b>ЗАМ</b>	<b>ЗАМ</b>	Р	Р	Р
<b>ТРЕВОГА</b> <b>ВСКРЫТИЕ</b> корпуса (при тактике 3, 4)	Р	Р	<b>ЗАМ</b>	<b>ЗАМ</b> через 30 сек.	<b>ЗАМ</b> с частотой 0,5Гц 5 мин
<b>НЕИСПРАВНОСТЬ</b> в ШС <b>НЕИСПРАВНОСТЬ</b> источников питания <b>ВСКРЫТИЕ</b> корпуса (при тактике 1, 2)	Р	Р	Р	Р	Р
<b>НОРМА</b> (отсутствие вышеперечисленного)	<b>ЗАМ</b>	Р	Р	Р	Р

**Примечания:**

- 1) Контакты АСПТ замыкаются с задержкой 30 сек. относительно контактов ПЦН-ТРЕВОГА.  
2) Контакты ВИУ замыкаются прерывисто с частотой 0,5 Гц. По тактике 3,4 длительность выдачи сигнала фиксирована и составляет 5 минут.

1.2.18 Устройства «Яхонт-1И-02», «Яхонт-1И-03», «Яхонт-1И-05» оснащены интерфейсом с электрическими параметрами, соответствующими спецификации EIA **RS-485**.

Обмен по интерфейсу осуществляется по протоколу **MODBUS (RTU)**. Описание системы команд протокола представлено на сайте [www.spscrgibog.ru](http://www.spscrgibog.ru).

При помощи интерфейса устройство может взаимодействовать с другими компонентами системы пожаротушения, в частности с пультом «**Яхонт-ПУИ**», либо с автоматической системой управления технологическими процессами (АСУТП), а также с персональным компьютером (через преобразователь интерфейса RS-485/RS-232).

1.2.19 Максимальные рабочие напряжение/ток, коммутируемые выходными контактами:

- контакты ПЦН и АСПТ – **48В / 200 мА**;
- контакты ВИУ – **250В / 0,5 А**.

1.2.20 Устройство не выдает ложных извещений при воздействии электромагнитных помех третьей степени жесткости по приложению Б ГОСТ Р 53325.

1.2.21 Средняя наработка на отказ устройства – не менее 40000 ч.

1.2.22 Средний срок службы устройства до списания – не менее 10 лет.

1.2.23 Габаритные размеры и масса устройства:

	Яхонт-1И, -01, -02, -03	Яхонт-1И-04, -05
- габариты (ШхВхГ), мм, не более	220х125х55	55х100х65
- масса, кг, не более	0,5	0,15



### 1.3 КОМПЛЕКТНОСТЬ

Комплект поставки соответствует таблице 1.3.1.

Таблица 1.3.1

Наименование	Условное обозначение	Количество	Примечание
1. Устройство приемно-контрольное охранно-пожарное УПКОП0149-1-1 «Яхонт-1И»	СПР.425513.001 ТУ	1	поставляется по запросу
2. Руководство по эксплуатации. Паспорт.	СПР.425513.001 РЭ	1	
3. Описание протокола обмена по интерфейсу RS485.		1	

### 1.4 УСТРОЙСТВО ИЗДЕЛИЯ

1.4.1 Устройство исполнений 00 – 03 имеет пластмассовый герметичный корпус, состоящий из основания и прозрачной крышки (см. ПРИЛОЖЕНИЕ А Рис.А1 – поз. 2, 3). На основании имеется четыре отверстия для крепления устройства к стене.

К основанию крепятся печатная плата (поз.4) с расположенными на ней радиоэлементами и колодками для внешних соединений (поз.5, 6). Снаружи печатная плата закрыта защитным металлическим экраном и опломбирована заводской пломбой.

Ввод кабелей в корпус модуля осуществляется через гермовводы (поз.7).

1.4.2 Устройство исполнений 04, 05 имеет пластмассовый корпус, состоящий из основания и крышки (см. ПРИЛОЖЕНИЕ А Рис.А2 – поз. 2, 3). На основании имеются защелки для крепления устройства на стандартную 35мм DIN-рейку.

К основанию крепятся печатная плата с расположенными на ней радиоэлементами и колодками для внешних соединений (поз.5, 6). Корпус опломбирован бумажной пломбой.

### 1.5 ОБЕСПЕЧЕНИЕ ИСКРОБЕЗОПАСНОСТИ

1.5.1 Устройства «Яхонт-1И» СПР.425513.001 ТУ относятся к связанному электрооборудованию, имеют вид взрывозащиты – «Искробезопасная электрическая цепь  $i$ » и соответствуют требованиям ГОСТ 31610.0-2014, ГОСТ 31610.11-2014. Маркировка взрывозащиты «[Ex ia Ga] IIС» и «[Ex ia Ma] I».

1.5.2 В конструкции предусмотрены следующие меры и средства взрывозащиты:

1) конструктивное исполнение в соответствии с требованиями ГОСТ 31610.0-2014, ГОСТ 31610.11-2014, а именно:

- соответствующий выбор значений электрических зазоров и путей утечки между искробезопасной и связанными с ней цепями и искроопасными цепями;
- обеспечение неповреждаемости элементов искрозащиты и электрических зазоров и путей утечки при помощи заливки их эпоксидным компаундом;
- конструктивное исполнение разделительного трансформатора, исключающее попадание силового напряжения на искробезопасную и связанные с ней цепи;

2) использование барьеров искрозащиты на основе стабилитронов и соответствующий выбор номиналов и мощности элементов барьеров для обеспечения ограничения напряжения на искробезопасной и связанных с ней цепях;

3) использование токоограничивающих резисторов и соответствующий выбор их номиналов и мощности для обеспечения ограничения тока в искробезопасной цепи;

4) гальваническое разделение искробезопасной и связанных с ней цепей от внешних питающих, выходных и управляющих цепей.

1.5.3 Искробезопасность обеспечивается при соблюдении ограничений на максимально допустимые суммарные емкость и индуктивность в цепи шлейфа сигнализации, указанные в п. 1.2.3.

## 1.6 МАРКИРОВКА И ПЛОМБИРОВАНИЕ

1.6.1 Маркировка устройства соответствует требованиям комплекта конструкторской документации СПР.425513.001 и ГОСТ 26828.

1.6.2 На лицевой стороне нанесены:

- товарный знак предприятия-изготовителя;
- наименование устройства;
- знаки соответствия (знаки обращения на рынке) и специальный знак «Ех»;
- надписи возле светодиодов, указывающие их назначение;
- возле колодки для подключения шлейфа сигнализации надпись на табличке:  
«ИСКРОБЕЗОПАСНАЯ ЦЕПЬ. Um:250В Io:26мА Uo:16,5В Lo:40мГн Co:0,4мкФ -30°C <Ta< +55°C» - для устройств Яхонт-1И, -01, -02, -04, -05;
- «ИСКРОБЕЗОПАСНАЯ ЦЕПЬ. Um:250В Io:20мА Uo:25,9В Lo:50мГн Co:0,1мкФ -30°C <Ta< +55°C» - для устройств Яхонт-1И-03.

- степень защиты оболочки «IP65» - для устройств Яхонт-1И, -01, -02, -03; «IP20» - для устройств Яхонт-1И-04, -05;

1.6.3 На наружной боковой поверхности устройства находится табличка (поз.8 ПРИЛОЖЕНИЕ А), на которой рельефным способом нанесены:

- товарный знак предприятия-изготовителя;
- наименование и условное обозначение изделия;
- знаки соответствия (знаки обращения на рынке) и специальный знак «Ех»;
- маркировка взрывозащиты «[Ex ia Ga] IIC» и «[Ex ia Ma] I», максимальное входное напряжение «Um:250В», наименование органа по сертификации и номер действующего сертификата по взрывозащите;
- температура окружающей среды «-30°C <Ta< +55°C»;
- заводской номер и дата выпуска (квартал и две последние цифры года);

1.6.4 Корпус устройства (для устройства исп. 04, 05 - шкаф, в котором он установлен) пломбируется организацией, производящей монтаж и техническое обслуживание.

## 1.7 УПАКОВЫВАНИЕ

1.7.1 Упаковывание устройств производится в соответствии с чертежами предприятия – изготовителя и ГОСТ 9.014 по варианту внутренней упаковки ВУ-5 и временной противокоррозионной защиты ВЗ-10.

1.7.2 Каждое устройство индивидуально упаковывается в пакет из полиэтиленовой пленки ГОСТ 10354. Туда же вкладывается настоящее руководство.

1.7.3 Упакованные в пакет устройства укладываются в картонную коробку.

1.7.4 К упакованным устройствам должен быть приложен упаковочный лист, содержащий следующие сведения:

- а) наименование и обозначение устройства;
- б) количество устройств;
- в) количество и тип приложенной эксплуатационной документации;
- г) дату упаковывания;
- д) подпись или штамп ответственного за упаковывание.

1.7.5 Маркировка транспортной тары должна производиться в соответствии с ГОСТ 14192 и иметь манипуляционные знаки №1, №3, №11.

## 2 ИСПОЛЬЗОВАНИЕ ПО НАЗНАЧЕНИЮ

### 2.1 УКАЗАНИЕ МЕР БЕЗОПАСНОСТИ

2.1.1 При монтаже, эксплуатации и техническом обслуживании устройств должны выполняться требования, установленные в следующих нормативно-технических документах: ГОСТ ИЕС 60079-14-2013; ПУЭ изд.6; ПТЭЭП; ПОТЭУ 2014.

2.1.2 Установку, монтаж производить при выключенном питании устройства и подключаемых устройств.

2.1.3 Источником опасности в устройстве могут являться контакты клеммной колодки для подключения внешних исполнительных устройств (Х4, поз.6 ПРИЛОЖЕНИЯ А), в случае когда эти устройства питаются от промышленной сети напряжением 220В.

2.1.4 По способу защиты человека от поражения электрическим током устройство относится к классу II по ГОСТ 12.2.007.0.

### 2.2 ОБЕСПЕЧЕНИЕ ВЗРЫВОЗАЩИЩЕННОСТИ ПРИ МОНТАЖЕ И ЭКСПЛУАТАЦИИ

2.2.1 Монтаж устройств «Яхонт-1И» должен производиться в соответствии с требованиями ГОСТ ИЕС 60079-14-2013, гл.7.3 ПУЭ, ПТЭЭП, ПОТЭУ 2014 и настоящего документа.

**ВНИМАНИЕ!** Категорически запрещено устанавливать устройство во взрывоопасных помещениях и зонах.

2.2.2 Перед монтажом устройство должно быть осмотрено на отсутствие повреждений корпуса, контактов клеммных колодок, на наличие маркировки взрывозащиты и условных знаков искробезопасности.

2.2.3 Монтаж искробезопасной электрической цепи шлейфа сигнализации выполнять кабелем с изолированными медными одножильными или многожильными проводами. Изоляция проводов должна выдерживать не менее 500В переменного или 750В постоянного напряжения. Диаметр отдельных проводников должен быть не менее 0,1 мм. Это относится также к проводам многопроволочной жилы.

Суммарные емкость и индуктивность в цепи шлейфа сигнализации (с учетом включенного оборудования) не должны превышать величин, указанных в п. 1.2.3.

2.2.4 Схема устройства должна быть надежно заземлена при эксплуатации. Заземление должно производиться одножильным или многожильным медным проводом общим сечением  $0,5 \dots 1,5 \text{ мм}^2$ , который подключается к клемме заземления на плате устройства (поз.9 ПРИЛОЖЕНИЯ А).

2.2.5 В устройствах исп.00-03 кабели и провода как искробезопасных, так и искроопасных цепей, подключаемые к клеммным колодкам (поз.5, 6 ПРИЛОЖЕНИЯ А Рис.А1) должны быть затянуты шутилерами (поз.7 ПРИЛОЖЕНИЯ А Рис.А1) до их полного обжатия для обеспечения герметичности и во избежание их случайного выдергивания.

При монтаже устройств исп. 04, 05 в шкафу следует предусматривать меры по закреплению кабелей и проводов (например, жгутование) и соблюдению разделений между искроопасными и искробезопасными цепями.

**ВНИМАНИЕ!** 1) Запрещается включение в шлейф с искробезопасными извещателями, установленными во взрывоопасной зоне, неискробезопасных извещателей - обычных (невзрывозащищенных) или с другим видом взрывозащиты (например, вида «d»). Такое подключение возможно через устройство УГИШ СПР.425513.008.

2) Категорически запрещается подключение к искробезопасным цепям устройства посторонних цепей при эксплуатации.

2.2.6 Приемка изделия после монтажа и его эксплуатация должны производиться в соответствии с требованиями ПТЭЭП и настоящего РЭ.

### 2.3 ПОРЯДОК УСТАНОВКИ

2.3.1 Установку устройства производить с учетом удобства эксплуатации и обслуживания, на вертикальной поверхности из негорючих материалов.

Необходимо исключить прямое попадание солнечных лучей на переднюю панель устройства из-за возможного ухудшения видимости органов индикации.

2.3.2 Для исп.00-03 снять с устройства крышку и, соблюдая осторожность, закрепить на стене основание корпуса, с установленной на нем платой.

Разметка для крепления приведена в ПРИЛОЖЕНИИ А.

Для исп. 04, 05 защелкнуть корпус на DIN-рейке, отодвинув одну из защелок.

2.3.3 Подключить к устройству внешнее заземление, цепи выхода на ПЦН и АСПТ, цепь управления ВИУ и питающие цепи в соответствии с ПРИЛОЖЕНИЕМ Б, с учетом требований п.п. 2.1, 2.2.

**ПРИМЕЧАНИЕ:** клеммные колодки устройства позволяют подключать к каждому контакту провод общим сечением 0,2...1,5 мм<sup>2</sup>.

При использовании устройства в качестве барьера искрозащиты подключение производить в соответствии с ПРИЛОЖЕНИЕМ В.

2.3.4 Подключить к устройству шлейф сигнализации, смонтированный согласно схемам, приведенным в ПРИЛОЖЕНИЯХ Г и Д для конкретных типов извещателей, соблюдая условия и ограничения, указанные в пункте 2.2.

Для монтажа ШС следует применять специальные коммутационные коробки для искробезопасных цепей (типа «**КСРВ-і**» СПР.687227.001 ТУ).

В шлейф сигнализации одновременно могут включаться либо только токопотребляющие (активные), либо только нетокопотребляющие (пассивные) извещатели.

Максимальное количество активных извещателей в ШС выбирается исходя из максимального суммарного тока потребления в дежурном режиме – не более **1,5мА** (2мА – для исп. 03), **но не более 30 шт.** извещателей со световой индикацией дежурного режима.

2.3.5 Запрограммировать устройство, установив в нужное положение DIP-переключатели в соответствии с выбранной тактикой, типом извещателей и другими настройками, руководствуясь таблицей 1.2.2.

2.3.6 После завершения монтажа закрыть устройство исп. 00-03 крышкой и опломбировать один из крепежных винтов.

2.3.7 После окончания монтажных работ подать на устройство питающее напряжение. При правильном монтаже, при исправных шлейфах сигнализации и извещателях устройство после подачи питания должно находиться в дежурном режиме.

### 3 ТЕХНИЧЕСКОЕ ОБСЛУЖИВАНИЕ

3.1 Техническое обслуживание устройства проводит специально обученный персонал, руководствуясь нормативно-техническими документами, указанными в п.п. 2.1.1, 2.2.1, в соответствии с требованиями ГОСТ 31610.17-2012.

Техническое обслуживание устройства предусматривает:

- плановое обслуживание с периодичностью, установленной на объекте;
- внеплановое обслуживание при возникновении неисправностей, указанных в разделе 4 настоящего РЭ.

3.2 Работы по техническому обслуживанию включают:

- 1) проверка внешнего состояния устройства, очистка от пыли;
- 2) проверка надежности крепления устройства, состояния контактных соединений и внутреннего монтажа устройства;

3) проверка работоспособности устройства согласно п 3.3 настоящего руководства, или проверка в составе действующей системы пожарной сигнализации путем имитации различных видов извещений.

### 3.3 ПРОВЕРКА РАБОТОСПОСОБНОСТИ УСТРОЙСТВА

3.3.1 Настоящая методика предназначена для персонала, обслуживающего технические средства охранно-пожарной сигнализации или осуществляющего входной контроль.

Несоответствие устройства требованиям, указанным в данной методике, являются основанием для предъявления претензий предприятию-изготовителю.

3.3.2 Проверка должна проводиться при нормальных климатических условиях по ОСТ 25 1099.

3.3.3. Собрать стенд, подключив к устройству цепи и элементы согласно схеме, приведённой в ПРИЛОЖЕНИИ Е.

После подключений цепей и производимых переключений движков DIP-переключателя крышка корпуса устройства должна быть закрыта, либо при снятой крышке следует обеспечить нажатое положение концевика крышки (для исп.00 – 03).

3.3.4 Установить на плате устройства все движки DIP-переключателя в положение **ON**. Установить на магазине сопротивлений значение 5кОм. Включить источник питания стенда, выключив при этом питание устройства при помощи выключателя S1. Все светодиоды устройства и стенда должны быть погашены.

3.3.5 Подать питание на устройство при помощи выключателя S1.

Проконтролировать дежурный режим устройства. При этом должны гореть: на устройстве зеленый светодиод «НОРМА» и светодиод VD2 на стенде. Все остальные светодиоды на устройстве и на стенде должны быть погашены, звуковая сигнализация должна отсутствовать.

Изменяя сопротивление магазина проверить работу устройства в различных режимах в соответствии с таблицей 1.2.3 настоящего руководства. Извещения устройства и индикация стенда должны соответствовать табл. 1.2.4, 1.2.6 в зависимости от режима.

Зафиксированные извещения должны сбрасываться, как указано в п. 1.2.14.

3.3.6 Повторить выполнение п.3.3.5 при установке остальных ТАКТИК.

3.3.7 Аналогично п.3.3.5 проверить работу устройства для режима ПАССИВ. Проконтролировать ток потребления от источника питания в дежурном режиме, он должен быть не более значений, указанных в п. 1.2.4.

3.5.8 По окончании проверок привести устройство к первоначальным настройкам.

3.5.9 Произвести запись в журнале контроля средств ОПС о результатах проверки.

#### 4 ВОЗМОЖНЫЕ НЕИСПРАВНОСТИ И МЕТОДЫ ИХ УСТРАНЕНИЯ

Перечень возможных неисправностей, которые допускается устранять силами потребителя, и способы их устранения приведены в таблице 4.1. Устранение неисправностей производить согласно ГОСТ 31610.19-2014 и гл. ЭЗ-2 ПТЭЭП.

**ВНИМАНИЕ!** В целях сохранения взрывозащищенности ремонт устройства должен производиться только на заводе-изготовителе.

Таблица 4.1

Наименование неисправности, внешнее проявление	Вероятная причина	Способы устранения
1. Устройство не включается – все светодиоды погашены.	Неправильная полярность подключения питающих проводов. Нет контакта на клеммах для подключения питания. Неисправность в цепи подачи питания к устройству. Неисправность блоков резервного питания (БРП).	Проверить и подключить в соответствии со схемой.  Подтянуть винты на контактной колодке. Проверить цепь питания от БРП, устранить неисправность. Проверить выходное напряжение БРП, при несоответствии заменить БРП.
2. Устройство не становится в дежурный режим	Ослабли контакты на колодке для подключения ШС. Неисправен извещатель.  Оборвана или закорочена линия шлейфа сигнализации. Не закрыта крышка устройства, отчего не срабатывает концевой выключатель.	Подтянуть винты на контактной колодке. Проверить и заменить неисправный извещатель. Проверить сопротивление ШС, устранить неисправность. Проверить и закрыть крышку устройства.
3. Нет передачи сигналов на ПЦН	Нет контакта на клеммах подключения ПЦН. Неисправна цепь передачи сигнала на ПЦН	Подтянуть винты на контактной колодке. Проверить цепь и устранить неисправность.
4. Не работает внешнее исполнительное устройство	Ослабли контакты на колодке или оборваны соединительные провода Неисправно внешнее устройство	Проверить контакты, затянуть винты или устранить обрыв.  Проверить и заменить устройство

#### 5 ХРАНЕНИЕ

5.1 Хранение устройств в упаковке изготовителя должно соответствовать условиям хранения 1 по ГОСТ 15150. Воздух в помещении для хранения устройства не должен содержать паров кислот, щелочей, агрессивных газов и других вредных примесей, вызывающих коррозию.

5.2 Срок хранения устройства в упаковке изготовителя без переконсервации - не более 2 лет.

## 6 ТРАНСПОРТИРОВАНИЕ

6.1 Условия транспортирования устройств должны соответствовать условиям хранения 5 по ГОСТ 15150.

6.2 Устройства в упаковке предприятия-изготовителя транспортируются всеми видами крытого транспорта на любые расстояния в соответствии с требованиями действующих нормативных документов.

## 7 СВЕДЕНИЯ ОБ УТИЛИЗАЦИИ

Устройство и его составные части не содержат компонентов и веществ, требующих особых условий утилизации.

Утилизация осуществляется в порядке, предусмотренном эксплуатирующей организацией.

## 8 ГАРАНТИИ ИЗГОТОВИТЕЛЯ

8.1 Предприятие-изготовитель гарантирует соответствие устройства требованиям технических условий СПР.425513.001 ТУ при соблюдении условий транспортирования, хранения, монтажа и эксплуатации.

8.2 Гарантийный срок эксплуатации – 5 лет с момента изготовления.

## 9 СВЕДЕНИЯ ОБ ИЗГОТОВИТЕЛЕ

ООО «СПЕЦПРИБОР», 420088, г. Казань, ул. 1-я Владимирская, 108

тел.: (843) 207-00-66

E-mail: info@specpribor.ru <http://www.specpribor.ru>

## 10 СВИДЕТЕЛЬСТВО О ПРИЕМКЕ

Устройство приемно-контрольное охранно-пожарное УПКОП 0149-1-1 «ЯХОНТ-1И» вариант исполнения \_\_\_\_\_, заводской № \_\_\_\_\_ соответствует техническим условиям СПР.425513.001 ТУ и признано годным к эксплуатации.

Дата выпуска \_\_\_\_\_

М.П.

\_\_\_\_\_  
Начальник ГТК

## 11 СВИДЕТЕЛЬСТВО ОБ УПАКОВЫВАНИИ

Устройство приемно-контрольное охранно-пожарное УПКОП 0149-1-1 «ЯХОНТ-1И», заводской № п.10 упаковано согласно требованиям конструкторской документации.

Дата упаковывания \_\_\_\_\_

Упаковывание произвел \_\_\_\_\_

**12 СВЕДЕНИЯ О РЕКЛАМАЦИЯХ**

12.1 Рекламации предъявляются предприятию-изготовителю в течение гарантийного срока в установленном порядке с обязательным приложением настоящего документа и акта о вводе устройства в эксплуатацию.

12.2 При отказе или неисправности устройства, в течение гарантийного срока должен быть составлен акт о необходимости ремонта и отправки неисправного устройства на предприятие-изготовитель.

12.3 Все предъявленные рекламации регистрируются в соответствии с таблицей 12.1.

Таблица 12.1

Дата и номер акта рекламации	Краткое содержание рекламации	Меры, принятые по рекламации	Должность, фамилия и подпись отв. лица	Примечание

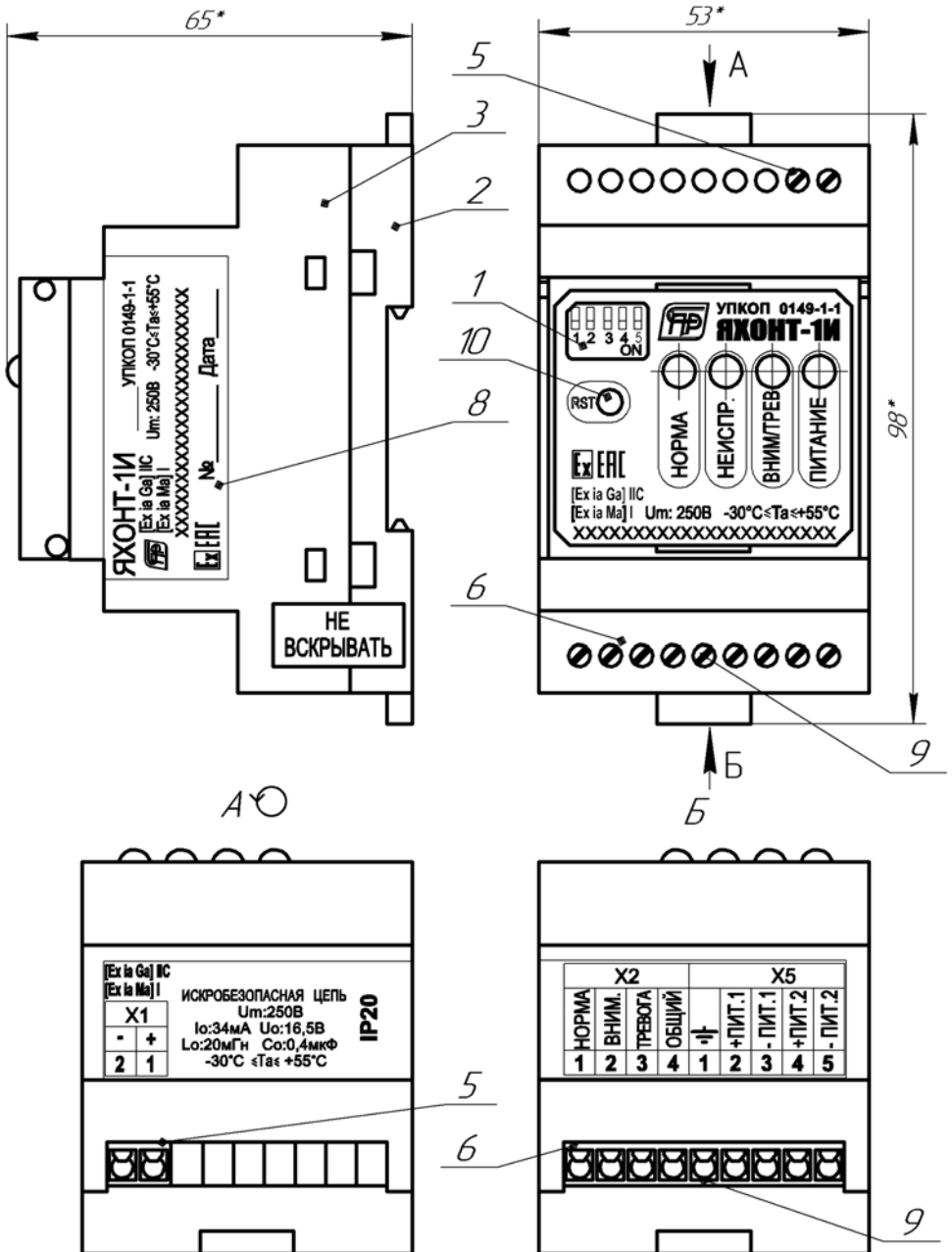




# ПРИЛОЖЕНИЕ А

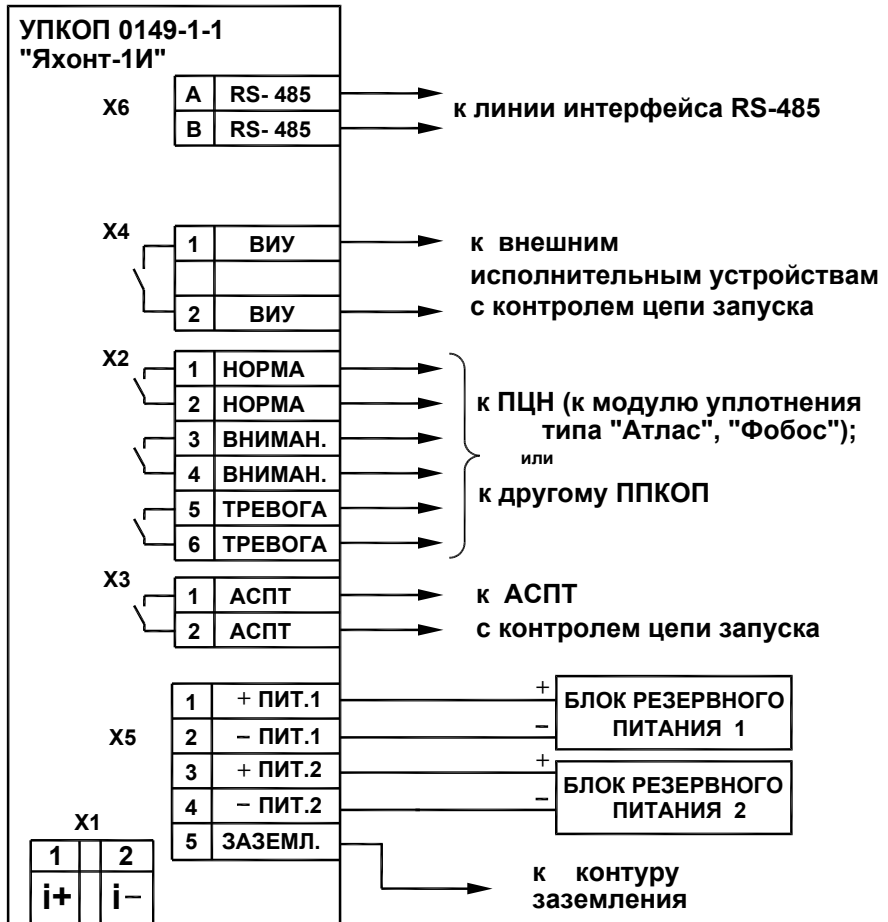
(продолжение)

Рис. А2.



## ПРИЛОЖЕНИЕ Б

### Схема внешних подключений

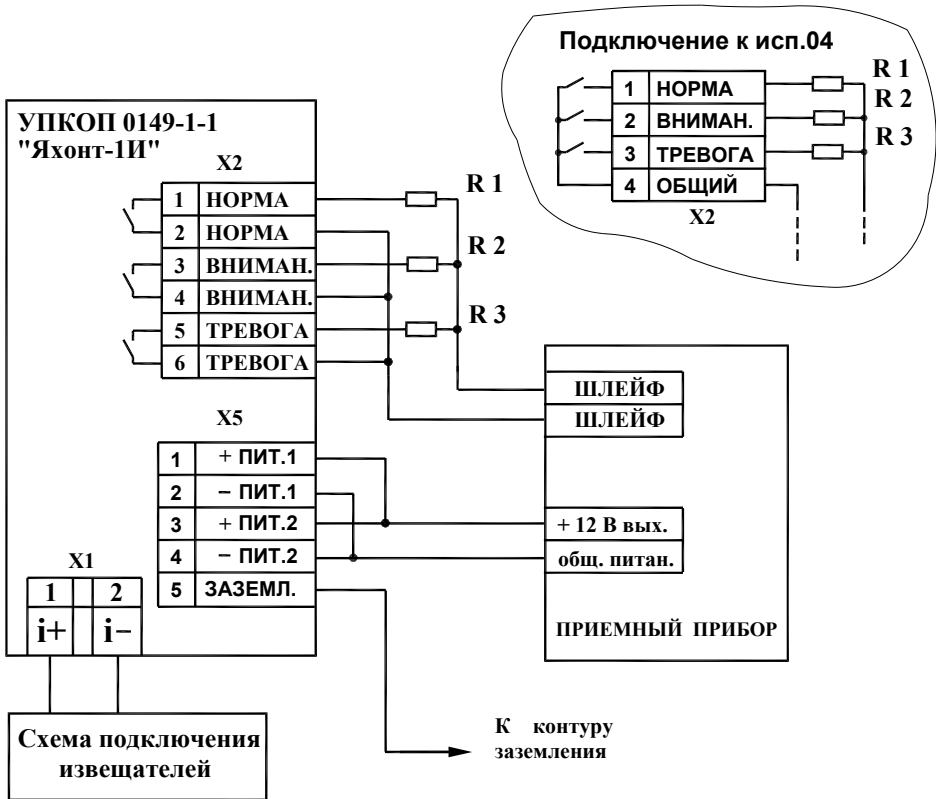


Клемма X2 прибора исп.04



## ПРИЛОЖЕНИЕ В

### Схема внешних подключений в качестве барьера искрозащиты

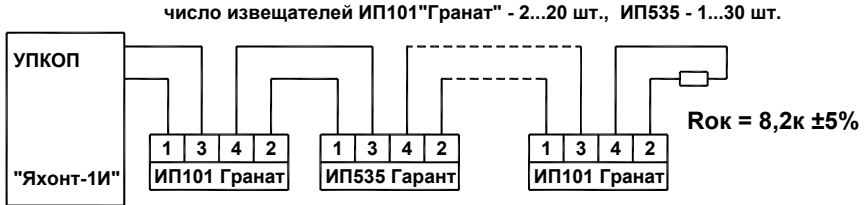


- R1** - сопротивление, соответствующее сопротивлению шлейфа сигнализации приемного прибора для ДЕЖУРНОГО РЕЖИМА (соответствует его окончательному сопротивлению).
- R2** - сопротивление, добавляющееся к окончательному сопротивлению в режиме ВНИМАНИЕ (соответствует добавочному сопротивлению активного извещателя).
- R3** - сопротивление, добавляющееся к окончательному сопротивлению в режиме ПОЖАР (соответствует добавочному сопротивлению двух активных извещателей)

Пример значений сопротивлений для приборов типа «Сигнал-20П», «С2000-АСПТ» для распознавания двойного срабатывания:

Тип шлейфа	R1	R2	R3
Тип ШС – 1 – пожарный дымовой	4,7кОм ±5%	3,0 кОм ±5%	1,5кОм ±5%

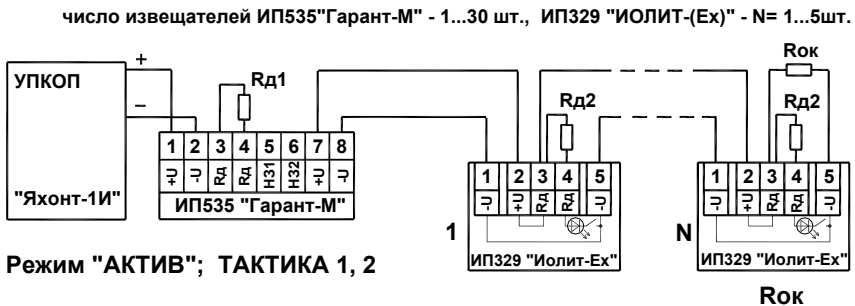
## ПРИЛОЖЕНИЕ Г

Схемы подключения извещателей к Яхонт-1И, -01, -02, -04Схема подключения извещателей ИП101 "Гранат", ИП535 "Гарант"

Режим "АКТИВ"; ТАКТИКА 1, 2

Схема подключения ИП101 "Гранат-МД", ИП212 "Дымфикс"

Режим "АКТИВ"; ТАКТИКА 1, 2

Rд =  $2,0\text{к} \pm 5\%$  (из комплекта поставки извещателей)Схема подключения ИП535 "Гарант - М", ИП329 "ИОЛИТ (-Ех)"

Режим "АКТИВ"; ТАКТИКА 1, 2

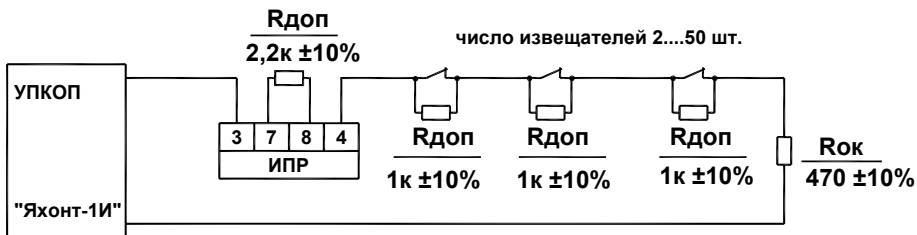
Rд1 =  $1,0\text{к} \pm 5\%$  (из комплекта поставки ИП535 "Гарант-М")Rд2 =  $2,2\text{к} \pm 5\%$  (из комплекта поставки ИП329 "Иолит(-Ех)")

Rок выбирается исходя из количества ИП329 "Иолит(-Ех)"

 **$8,2\text{к} \pm 5\%$  при N = 1...3** **$12\text{к} \pm 5\%$  при N = 4...5**

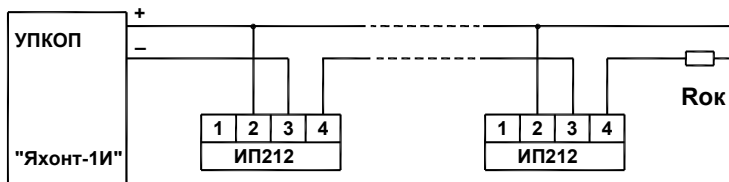
## ПРИЛОЖЕНИЕ Г (продолжение)

### Схема подключения пассивных пожарных извещателей



Режим "ПАССИВ"; ТАКТИКА 1, 2

### Схема подключения дымовых извещателей типа ИП 212 (кроме ИП 212 "Дымфикс")



Режим "АКТИВ"; ТАКТИКА 2

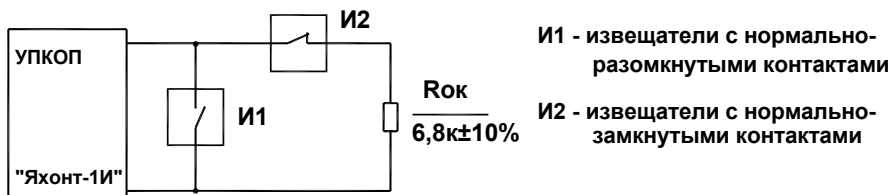
(По ТАКТИКЕ 1 только с устройством Яхонт-1И-03 с дополнительным резистором)

Максимальный суммарный ток потребления всех извещателей в шлейфе - не более **1,5 мА**.  
Максимальное количество извещателей в шлейфе:

$$N_{\text{макс}} = \frac{1,5}{I_{\text{извещ}}}, \text{ где } I_{\text{извещ}} - \text{ток потребления (в мА) одного извещателя в дежурном режиме,}$$

но не более **30 шт.** извещателей, имеющих световую индикацию дежурного режима.

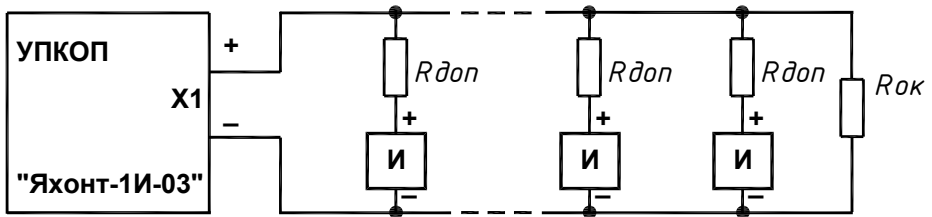
### Схема подключения охранных и охранно-пожарных контактных извещателей



Режим "АКТИВ"; ТАКТИКА 3, 4

## ПРИЛОЖЕНИЕ Д

**Схема подключения активных извещателей к «Яхонт-1И-03»  
для работы по Тактике 1 (с ВНИМАНИЕМ)**



Наименование извещателя «И»	Тип извещателя	$R_{доп}$	$R_{ок}$ для числа извещателей N
ИП101 «Гранат»	тепловой максимальный	внутр.	8,2 кОм±5% – для N= 2..20
ИП101 «Гранат-МД»	тепловой макс.-дифф. дымовой	2 кОм * ±5%	8,2 кОм±5% – для N= 2..20
ИП212 «Дымфикс»	пламени	2,2 кОм * ±5%	8,2 кОм±5% – для N=1..4 12,0 кОм±5% – для N=5..6
ИП535 «Гарант»	ручной	внутр.	выбирается по количеству автоматических ПИ
ИП535 «Гарант-М»	ручной	1,0 кОм * ±5%	8,2 кОм±5% – для N=1..30
5451EIS (System Sensor)	тепловой макс.-дифф.	2,2 кОм ±5%	8,2 кОм±5% – для N=2..20
1151EIS (System Sensor)	дымовой	2,2 кОм ±5%	8,2 кОм±5% – для N=2..20
ИП332-1/1 «Набат»	пламени	2,0 кОм ±5%	8,2 кОм±5% – для N=2..10

\* - резисторы из комплекта поставки извещателей

**Для извещателей, не указанных в таблице, руководствоваться следующим:**

Максимальный суммарный ток потребления всех извещателей в шлейфе - не более **2,0 мА** при напряжении **18...20В**. Максимальное количество извещателей в шлейфе:

$$N_{\max} = \frac{2}{I_{\text{извещ}}}, \text{ где } I_{\text{извещ}} - \text{ток потребления (в мА) одного извещателя в дежурном режиме,}$$

но не более **30 шт.** извещателей, имеющих световую индикацию дежурного режима.

$R_{ок}$ , кОм	Суммарный потребляемый извещателями ток в дежурном режиме, мА
8,2	0 ... 1,5
10,0...12,0	1,5 ... 2,0

Сумма сопротивлений резистора  $R_{доп}$  и внутреннего токоограничивающего резистора извещателя должна быть в пределах **2,0кОм...2,5кОм** в зависимости от схемы извещателя.

$$\text{Т.е. } R_{доп} = (2...2,5) - R_i,$$

где  $R_i$  – сопротивление (в кОм) внутреннего токоограничивающего резистора извещателя.

Для ручного пожарного извещателя значение сопротивления  $R_{доп}$  должно быть меньше в 2-3 раза, чем для автоматического ПИ.

## ПРИЛОЖЕНИЕ Е

Схема внешних подключений  
при проведении общей проверки

