

СПЕЦПРИБОР



ТН ВЭД ЕАС 8531 10 300 0
ОКПД2 26.30.50.129



Соответствует ТР ЕАЭС
о пожарной безопасности



Соответствует ТР ТС
о взрывобезопасности

**УСТРОЙСТВО
КОНТРОЛЯ МОДУЛЕЙ ПОЖАРОТУШЕНИЯ
«УКМП»**

**РУКОВОДСТВО ПО ЭКСПЛУАТАЦИИ
ПАСПОРТ**

СПР.425413.007 РЭ

1 ОПИСАНИЕ И РАБОТА ИЗДЕЛИЯ

1.1 Назначение и характеристики

1.1.1 Устройство контроля модулей пожаротушения «УКМП» (далее УКМП, устройство) предназначено для контроля исправности цепи пуска с несколькими модулями пожаротушения (далее МП) (порошковыми, водо-пенными и т.п.) на основе пиротехнических источников холодного газа (ИХГ), и инициации их пуска путем выдачи пускового тока по команде от прибора управления (далее ПУ).

Область применения – системы автоматического пожаротушения различных промышленных объектов (в том числе взрывоопасных).

1.1.2 Устройство имеет следующие варианты исполнения:

УКМП-Ех – исполнение с искробезопасной цепью пуска для контроля и управления установленными во взрывоопасной зоне МП с видом взрывозащиты «искробезопасная цепь i»;

УКМП – общепромышленный вариант исполнения для контроля и управления невзрывозащищенными МП или МП с видом взрывозащиты, подразумевающим подключение к цепям общего назначения (неискробезопасным).

1.1.3 Устройство УКМП-Ех является связанным электрооборудованием (по ГОСТ 31610.11-2014), имеет искробезопасную выходную цепь пуска и маркировку взрывозащиты «[Ex ia Ga] IIB», соответствует требованиям ГОСТ 31610.0-2014, ГОСТ 31610.11-2014 и устанавливается вне взрывоопасных зон.

УКМП-Ех имеет следующие выходные параметры искробезопасности (по ГОСТ 31610.11-2014):

- максимальное выходное напряжение U_0 , В	19,5
- максимальный выходной ток I_0 , А	0,4
- максимальная суммарная внешняя емкость C_0 , мкФ	1,4
- максимальная суммарная внешняя индуктивность L_0 , мГн	0,8

1.1.4 УКМП может находиться в двух режимах - режиме контроля и режиме пуска. Перевод УКМП из режима контроля в режим пуска осуществляется по электрическому сигналу от ПУ. Таким сигналом может быть как замыкание выхода ПУ типа «сухой» контакт, так и выдача ПУ напряжения на линию управления.

1.1.5 В **режиме контроля** устройство обеспечивает:

- контроль цепи управления от «сухого» контакта ПУ до УКМП на обрыв и короткое замыкание;
- контроль цепи пуска с несколькими МП на обрыв малым током обратной полярности*;
- световую индикацию целостности контролируемых цепей зеленым светодиодом «НОРМА»;
- сигнализацию исправности цепей замыканием выходных контактов «НОРМА».

*Примечание: УКМП осуществляет контроль на обрыв по суммарному обратному току, задаваемому контрольными резисторами, поэтому обрыв любого одного МП в цепи приводит к уменьшению суммарного обратного тока и воспринимается как неисправность.

1.1.6 В **режиме пуска** устройство обеспечивает:

- выдачу в цепь пуска прямого напряжения для обеспечения пускового тока МП;
- световую индикацию запуска красным светодиодом «ПУСК».

1.1.7 Рабочие выходные характеристики цепи пуска (конт. 1, 2 ХТ1) приведены в таблице 1.1.

Т а б л и ц а 1.1

	УКМП-Ех	УКМП
В режиме контроля (обратная полярность): напряжение контроля, В, не более ток контроля, мА, не более	5 8	
В режиме пуска : напряжение холостого хода (при обрыве), В ток короткого замыкания, А, не менее ток в цепи пуска, А, не менее /при суммарном сопротивлении цепи, Ом выходное сопротивление, Ом	18 0,3 0,25 / 13 50	19 1,0 0,8 / 8 10
Количество МП, подключаемых к выходу УКМП, с сопротивлением цепи пуска 8...16 Ом и током пуска 120мА	2...3	6...8
Допустимое сопротивление проводов цепи пуска, Ом, не более	5	

1.1.8 Характеристики цепей управления:

Цепь управления от «сухого» контакта ПУ (конт. 4, 5 ХТ2):

- напряжение при обрыве, В	8
- ток короткого замыкания, мА	8
- максимально допустимое сопротивление проводов, Ом	220

Цепь управления входным напряжением (конт. 3 ХТ2 относительно конт. 2 ХТ3):

- диапазон пусковых напряжений подаваемых от ПУ, В	9...27
--	--------

1.1.9 УКМП имеет световую индикацию работы при помощи зеленого светодиода «НОРМА» и красного светодиода «ПУСК», а также сигнализацию во внешние цепи при помощи реле «НОРМА» с выходными контактами «сухого» типа (конт.1, 2 ХТ2).

Максимальные рабочие напряжение/ток, коммутируемые контактами «НОРМА»: **60В / 0,25А**.

При отсутствии питания все светодиоды погашены, контакты реле разомкнуты.

При наличии питания и отсутствии неисправностей светодиод «НОРМА» непрерывно горит в режимах контроля и пуска, контакты «НОРМА» при этом замкнуты.

В режиме контроля при обнаружении неисправностей в цепях управления или пуска светодиод «НОРМА» гаснет, а контакты «НОРМА» размыкаются.

Красный светодиод «ПУСК» горит непрерывно в режиме выдачи пускового тока и мигает с частотой 1Гц после подрыва цепи пуска, когда она находится в обрыве.

1.1.10 Электропитание УКМП осуществляется постоянным напряжением от блока резервированного питания. Параметры электропитания соответствуют таблице 1.2

Т а б л и ц а 1.2

	УКМП-Ех	УКМП
Рабочий диапазон питающих напряжений, В	10 ... 36	
Потребляемая мощность в диапазоне напряжений, Вт, не более	0,8	
	9	23
Ток потребления в диапазоне напряжений питания 10...14 В,	80	
	0,9	2,3
Ток потребления в диапазоне напряжений питания 20...28 В,	40	
	0,45	1,2

1.1.11 УКМП предназначено для монтажа на стандартную **35 мм DIN-рейку** и должно устанавливаться в закрываемом шкафу (стойке).

1.1.12 УКМП предназначено для эксплуатации при температуре окружающего воздуха от **минус 40°C до плюс 60°C** и относительной влажности до 93% при температуре +40°C.

Степень защиты от внешних воздействий **IP20** по ГОСТ14254.

1.1.13 Устройство не выдает ложных извещений при воздействии электромагнитных помех второй степени жесткости по приложению Б ГОСТ Р 53325.

1.1.14 Устройство рассчитано на непрерывную круглосуточную работу.

1.1.15 Средняя наработка на отказ – не менее 40000 ч.

1.1.16 Средний срок службы до списания – не менее 10 лет.

1.1.17 Габаритные размеры устройства не превышают 55x100x65мм.

1.1.18 Масса устройства не превышает 0,25 кг.

1.2 Комплектность

Комплект поставки соответствует таблице 1.3.

Т а б л и ц а 1.3

Наименование	Условное обозначение	Количество, шт
1. Устройство контроля модулей пожаротушения «УКМП (- Ех)»	СПР.425413.007 ТУ	1
2. Руководство по эксплуатации. Паспорт.	СПР.425413.007 РЭ	1

1.3 Устройство изделия

Внешний вид УКМП приведен в ПРИЛОЖЕНИИ А.

Устройство имеет пластмассовый корпус, состоящий из основания и крышки (поз. 1, 2). На основании имеются защелки для крепления на стандартную 35 мм DIN-рейку.

К основанию крепятся печатная плата с расположенными на ней радиоэлементами и колодками для внешних соединений (поз.3, 4). Рядом с колодками располагаются светодиодные индикаторы (поз. 5, 6).

Корпус опломбирован бумажной пломбой (поз.7).

1.4 Обеспечение искробезопасности УКМП-Ех

1.4.1 Устройство УКМП-Ех СПР.425413.007 ТУ относится к связанному электрооборудованию, имеет вид взрывозащиты – «Искробезопасная электрическая цепь i» и соответствует требованиям ГОСТ 31610.0-2014, ГОСТ 31610.11-2014. Маркировка взрывозащиты **[Ex ia Ga] IIB**.

1.4.2 В соответствии с требованиями ГОСТ 31610.0-2014, ГОСТ 31610.11-2014 в конструкции устройства предусмотрены следующие меры и средства взрывозащиты:

- использование барьера искрозащиты на основе предохранителя и ограничителей напряжения и тока, при соответствующем выборе номиналов и мощности элементов барьера, для обеспечения ограничения напряжения и тока в искробезопасной цепи;
- гальваническое разделение искробезопасной и связанных с ней цепей от внешних цепей питания, управления и сигнализации;
- конструктивное исполнение разделительного трансформатора, исключающее попадание силового напряжения на искробезопасную и связанные с ней цепи;
- соответствующий выбор значений электрических зазоров и путей утечки между искробезопасной и связанных с ней цепями и искроопасными цепями;
- обеспечение неповреждаемости элементов искрозащиты заливкой эпоксидным компаундом.

1.4.3 Искробезопасность обеспечивается при соблюдении ограничений на максимально допустимые суммарные емкость и индуктивность в цепи пуска, указанные в п. 1.1.3.

1.5 Маркировка

1.5.1 На лицевой поверхности УКМП расположена табличка, содержащая:

- наименование и вариант исполнения устройства и товарный знак предприятия-изготовителя;
- знаки соответствия (обращения на рынке), а для УКМП-Ех также специальный знак «Ех»;
- маркировку взрывозащиты «[Ex ia Ga] IIB», наименование органа по сертификации и номер сертификата по взрывозащите - для УКМП-Ех;
- обозначения индикаторов и номера контактов клеммных колодок;
- заводской номер, квартал изготовления и год выпуска (2 последние цифры);

1.5.2 На боковых поверхностях со стороны клеммных колодок расположены таблички, содержащие:

- назначения и номера контактов клеммных колодок, а также обозначения индикаторов;
- маркировку взрывозащиты «[Ex ia Ga] IIB» и сведения о рабочей температуре и параметрах искробезопасности: « $-40^{\circ}\text{C} < \text{Ta} < +60^{\circ}\text{C}$; $U_m: 250 \text{ В}$, $C_0: 1,4 \text{ мкФ}$, $U_0: 19,5 \text{ В}$, $L_0: 0,8 \text{ мГн}$, $I_0: 0,4 \text{ А}$ » - возле клеммы искробезопасной цепи пуска УКМП-Ех.

2 ИСПОЛЬЗОВАНИЕ ПО НАЗНАЧЕНИЮ

2.1 Указание мер безопасности

2.1.1 При монтаже, эксплуатации и техническом обслуживании должны выполняться требования, установленные в следующих нормативно-технических документах: ГОСТ ИЕС 60079-14-2013, ПУЭ, ПТЭЭП, ПОТЭУ-2014. и настоящего руководства.

2.1.2 Установку, монтаж, подключение внешних цепей производить при выключенном питании устройства и подключаемых приборов.

2.2 Обеспечение искробезопасности при монтаже и эксплуатации УКМП-Ех

2.2.1 Монтаж устройства должен производиться согласно требованиям ГОСТ ИЕС 60079-14-2013, гл.7.3 ПУЭ.

ВНИМАНИЕ! Категорически запрещается устанавливать устройство во взрывоопасной зоне.

2.2.2 Перед монтажом устройство должно быть осмотрено на отсутствие повреждений корпуса, контактов клеммных колодок, на наличие маркировки взрывозащиты и условных знаков искробезопасности.

2.2.3 Схема устройства должна быть надежно заземлена при эксплуатации. Заземление должно производиться одножильным или многожильным медным проводом общим сечением $0,5 \dots 1,5 \text{ мм}^2$, который подключается к клемме заземления на плате прибора (поз.8 ПРИЛОЖЕНИЯ А).

2.2.4 Суммарные емкость и индуктивность цепи пуска (с учетом включенного в эти шлейфы оборудования) не должны превышать величин, указанных в п. 1.1.3.

2.2.5 При монтаже устройства на DIN-рейке в шкафу (стойке) следует предусматривать меры по закреплению кабелей и проводов (например, жгутование) и соблюдению разделений между искроопасными и искробезопасными цепями.

- ВНИМАНИЕ!** 1) Запрещается подключение в цепь пуска с искробезопасными МП, установленными во взрывоопасной зоне, неискробезопасных МП - обычных (невзрывозащищенных) или с другим видом взрывозащиты (например, вида «Ф», «S»).
- 2) Категорически запрещается подключение к искробезопасной цепи посторонних цепей при эксплуатации.

2.2.6 Приемка изделия после монтажа и его эксплуатация должны производиться в соответствии с требованиями ПТЭЭП и настоящего РЭ.

2.3 Порядок установки и работы

2.3.1 Закрепить УКМП на стандартной DIN рейке шириной 35 мм, отодвинув вниз одну из фиксирующих защелок на корпусе.

2.3.2 Подключить к устройству внешние цепи, кроме цепи пуска, в соответствии с ПРИЛОЖЕНИЕМ Б, с учетом требований п.п. 2.1, 2.2

ПРИМЕЧАНИЕ: клеммы устройства позволяют подключать провод общим сечением 0,2...1,5 мм².

2.3.3 Перед подключением цепи пуска следует проверить работоспособность УКМП. Для этого подключить к клеммам 1,2 ХТ1 УКМП цепь, состоящую из последовательно соединенных амперметра (с пределом не менее 1А) и эквивалентного сопротивления цепи пуска. (Эквивалентное сопротивление цепи следует измерить безопасным током проверки – как правило, не более 20 мА)

Подать на устройство питающее напряжение. При правильном монтаже, при исправных цепях устройство после подачи питания должно находиться в режиме контроля. Должен гореть светодиод «НОРМА». Напряжение в цепи пуска (проверяется вольтметром) не должно превышать 5В с обратной полярностью.

Перевести УКМП в режим пуска, подав команду от ПУ. При этом должен загореться светодиод «ПУСК». Ток по амперметру должен обеспечивать минимальный ток пуска модулей пожаротушения. Через 5 сек отключить цепь от клеммы ХТ1. Светодиод «ПУСК» должен начать мигать.

После прохождения проверки - отключить питание от ПУ и УКМП, подключить цепь пуска с МП.

2.3.4 После включения устройство работает в автоматическом режиме, персонала для работы с ним не требуется.

3 ТЕХНИЧЕСКОЕ ОБСЛУЖИВАНИЕ

3.1 Техническое обслуживание проводит специально обученный персонал, руководствуясь нормативно-техническими документами, указанными в п.п. 2.1.1.

Обслуживание УКМП-Ех проводится в соответствии с требованиями ГОСТ 31610.17-2013.

3.2 Техническое обслуживание проводится во время профилактических работ в системе автоматического пожаротушения, в составе которой применяется УКМП, а также при сбоях в работе устройства.

3.3 Техническое обслуживание заключается в наблюдении за правильностью эксплуатации устройства, техническом осмотре и устранении возникающих неисправностей.

3.4 Технический осмотр включает в себя:

- *Проверка надежности контактных соединений проводов.* Проверку контактных соединений проводов подходящих к устройству следует проводить путем легкого подергивания каждого провода с последующей затяжкой винтов на колодке в случае необходимости. Проверку следует проводить при выключенном питании.

- *Проверка работоспособности.* Проверка работоспособности производится в соответствии с п.2.3.3 с подключением к УКМП вместо штатной цепи пуска с МП амперметра с сопротивлением.

Дополнительно производится имитация неисправностей: обрыва - отсоединением от контактов 1, 2 ХТ1 или от контактов 5, 4 ХТ2 одного из проводников и имитация короткого замыкания - замыканием контактов 5, 4 ХТ2. Во время имитации неисправностей световой индикатор «НОРМА» должен гаснуть.

4 ВОЗМОЖНЫЕ НЕИСПРАВНОСТИ И МЕТОДЫ ИХ УСТРАНЕНИЯ

Перечень возможных неисправностей, которые допускаются устранять силами потребителя, и способы их устранения приведены в таблице 4.1.

Устранение неисправностей УКМП-Ех производить согласно ГОСТ 31610.19-2014.

ВНИМАНИЕ! УКМП-Ех не подлежит ремонту у потребителя. В целях сохранения взрывозащищенности ремонт должен производиться только на заводе-изготовителе.

Т а б л и ц а 4.1

Неисправность, внешнее проявление	Вероятная причина	Способы устранения
1. Устройство не включается – светодиод «НОРМА» не светится.	Неправильная полярность подключения питающих проводов. Нет контакта на клеммах для подключения питания. Неисправность в цепи подачи питания к устройству. Неисправен блок резервного питания (БРП).	Проверить и подключить в соответствии со схемой. Подтянуть винты на контактной колодке. Проверить цепь питания от БРП, устранить неисправность. Проверить выходное напряжение БРП, при несоответствии заменить БРП.
2. Нет сигнализации НОРМЫ во внешние цепи. Светодиод «НОРМА» светится.	Нет контакта на клеммах реле Неисправна цепь сигнализации	Подтянуть винты на колодке. Проверить цепь и устранить неисправность

5 ТРАНСПОРТИРОВАНИЕ И ХРАНЕНИЕ

5.1 Устройство может транспортироваться на любые расстояния любым видом транспорта в крытых транспортных средствах. Условия транспортирования устройства должны соответствовать условиям хранения 5 по ГОСТ 15150.

5.2 Хранение устройства в упаковке должно соответствовать условиям хранения 2 по ГОСТ 15150. Воздух в помещении для хранения устройства не должен содержать паров кислот, щелочей, агрессивных газов и других вредных примесей.

5.3 Срок хранения устройства в упаковке изготовителя без переконсервации - не более 2 лет.

6 СВЕДЕНИЯ ОБ УТИЛИЗАЦИИ

Устройство и его составные части не содержат компонентов и веществ, требующих особых условий утилизации. Утилизация осуществляется в порядке, предусмотренном эксплуатирующей организацией.

7 ГАРАНТИИ ИЗГОТОВИТЕЛЯ

7.1 Предприятие-изготовитель гарантирует соответствие устройства требованиям технических условий СПР.425413.007 ТУ при соблюдении условий транспортирования, хранения, монтажа и эксплуатации.

7.2 Гарантийный срок эксплуатации – 5 лет с момента изготовления.

7.3. Изготовитель устройства: ООО «СПЕЦПРИБОР», 420088, г. Казань, ул. 1-я Владимирская, 108, тел.: (843)207-00-66, e-mail: info@specpribor.ru, http://www.specpribor.ru

8 СВИДЕТЕЛЬСТВО О ПРИЕМКЕ

Устройство «УКМП _____» заводской номер _____ соответствует техническим условиям СПР.425413.007 ТУ и признано годным к эксплуатации.

Дата выпуска _____

М.П.

Начальник ГТК

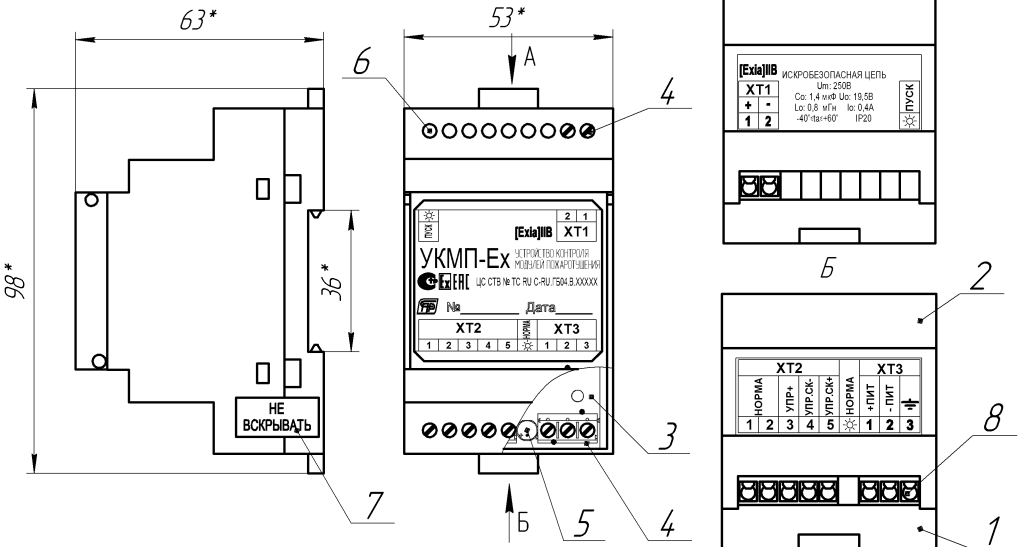
9 СВИДЕТЕЛЬСТВО ОБ УПАКОВЫВАНИИ

Устройство «УКМП _____» заводской номер п.8 упакован согласно требованиям конструкторской документации.

Дата упаковывания _____

Упаковывание произвел _____

ПРИЛОЖЕНИЕ А



ПРИЛОЖЕНИЕ Б

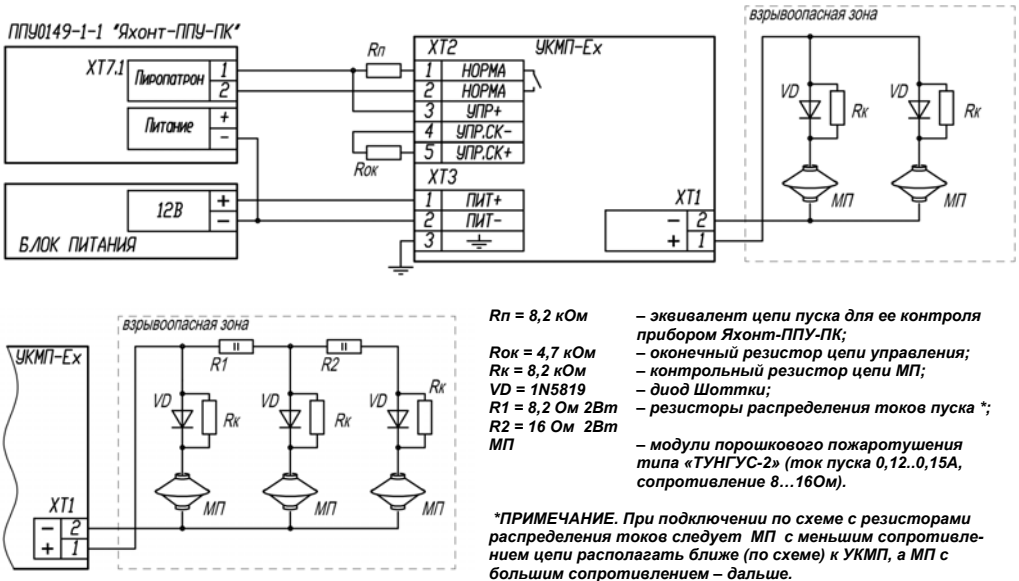


Рис.Б.1 Схема подключения УКМП-Ex

ПРИЛОЖЕНИЕ Б (продолжение)

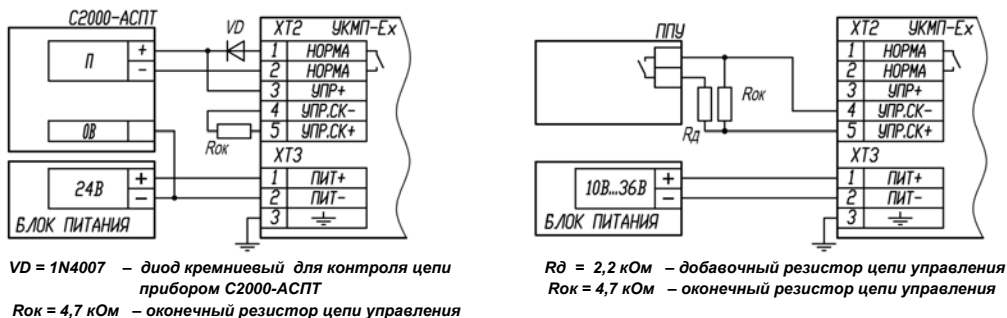


Рис.Б.2 Варианты подключения цепи управления УКМП

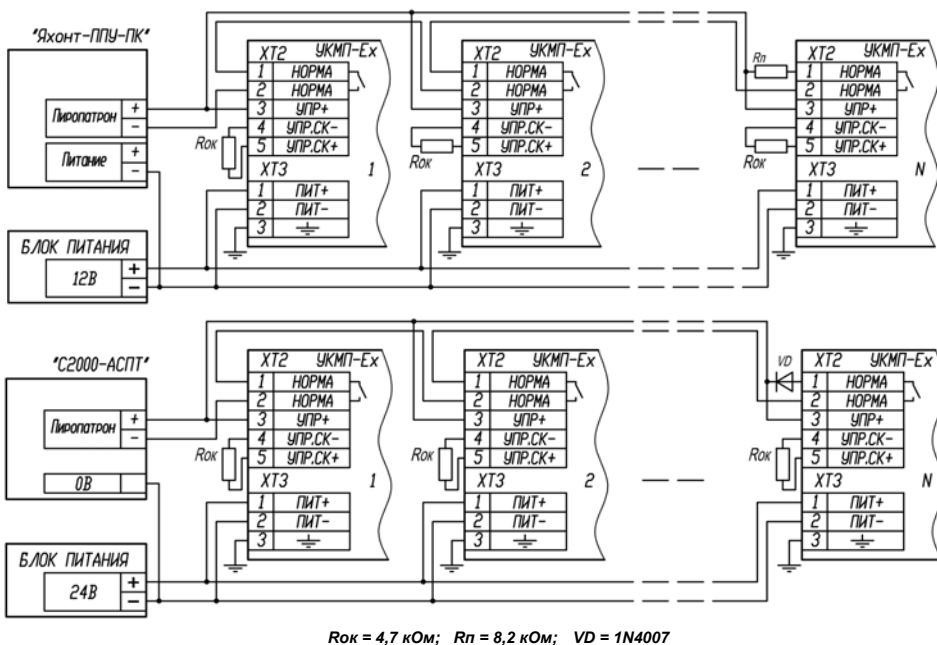


Рис.Б.3. Схемы подключения нескольких УКМП для запуска от одного импульса напряжения

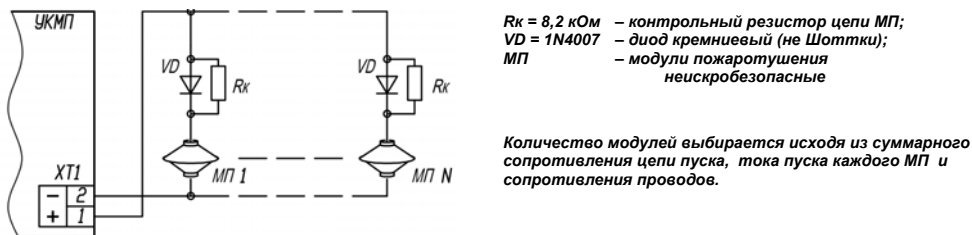


Рис.Б.4. Схема подключения УКМП к неискробезопасным МП